

# Magnete mit Senkbohrung (Flachgreifer) aus Hartferrit mit Edelstahlgehäuse

Artikelbeschreibung/Produktabbildungen



## Beschreibung

### Werkstoff:

Gehäuse Edelstahl 1.4016.

Magnetkern Hartferrit.

### Ausführung:

blank.

### Hinweis:

Geschirmtes System.

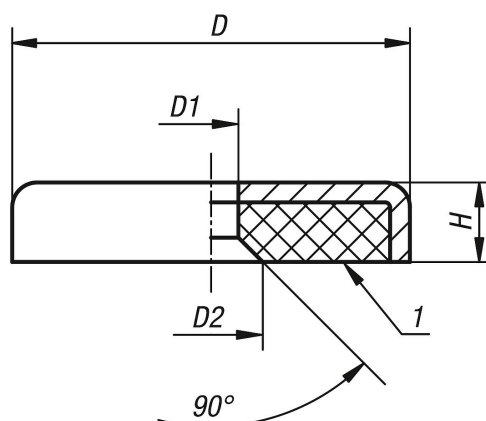
### Temperaturbereich:

max. 220 °C.

### Zeichnungshinweis:

1) Haftfläche

## Zeichnungen



## Artikelübersicht

### Magnete mit Senkbohrung (Flachgreifer) aus Hartferrit mit Edelstahlgehäuse

Bestellnummer	D	D1	D2	H	Haftkraft N
K1408.120	20±0,15	4,2	9	6	22
K1408.125	25±0,15	5,5	11	7	29
K1408.132	32±0,15	5,5	11	7	58
K1408.140	40±0,2	5,5	12,5	8	72