

Flachspanner breit, Form B

Artikelbeschreibung/Produktabbildungen



Beschreibung

Werkstoff:

Vergütungsstahl.

Ausführung:

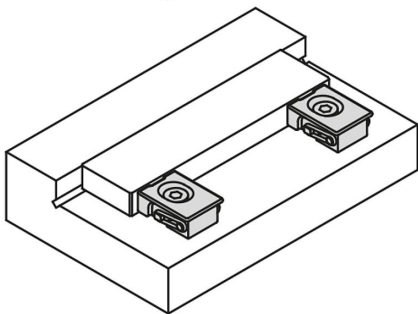
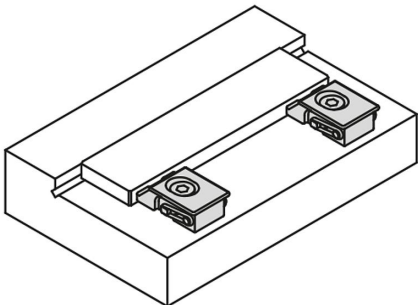
gehärtet (33-39 HRC) und brüniert.

Hinweis:

Mit diesen Flachspannern können besonders niedrige Werkstücke gespannt werden.
Spannelement mit Niederzugwirkung.
Spannelement und Gegenhalter kompakt in einer Einheit verbaut.

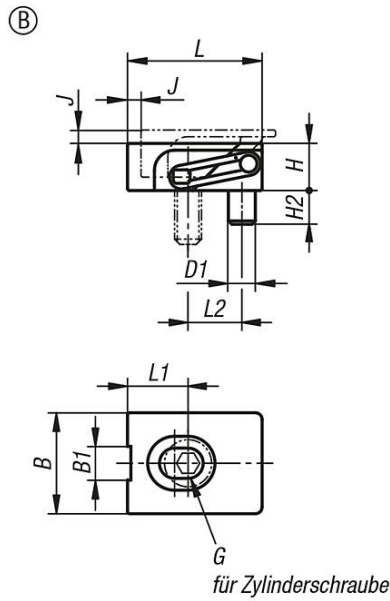
Zeichnungshinweis:

Das Maß L1 bezieht sich auf den gespannten Zustand.

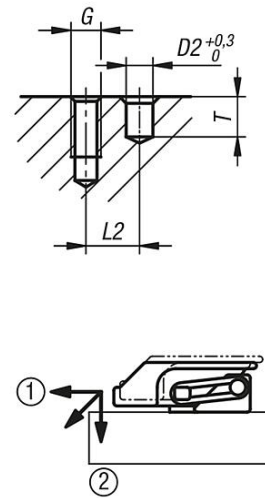


Flachspanner breit, Form B

Zeichnungen



Einbauhinweis



(Backen erzeugen Niederzug)

- ① Horizontaler Druck gegen Werkstück
- ② Vertikaler Druck verhindert das Heben des Werkstückes

Artikelübersicht

Bestellnummer	Form	B	B1	D1	D2	G	H	H2	J	L	L1	L2	T	Spannkraft max. kN	Anzieh- drehmoment max. Nm
K1168.204	B	15	5	4	4	M4	7	5	2	20	9	8	6	2,5	2,7
K1168.205	B	19	7	5	5	M5	9	6	2,5	25	11	10	7	3,5	5,4