

## Flachspanner schmal, Form A

### Artikelbeschreibung/Produktabbildungen



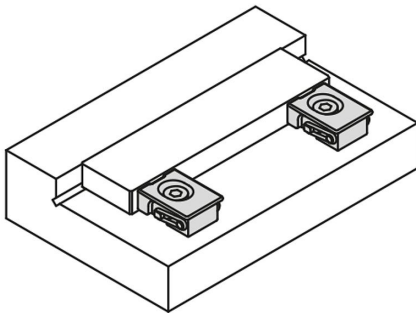
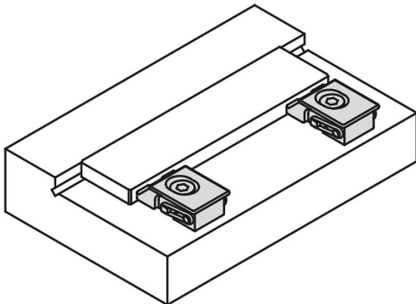
### Beschreibung

**Werkstoff:**  
Vergütungsstahl.

**Ausführung:**  
gehärtet (33-39 HRC) und brüniert.

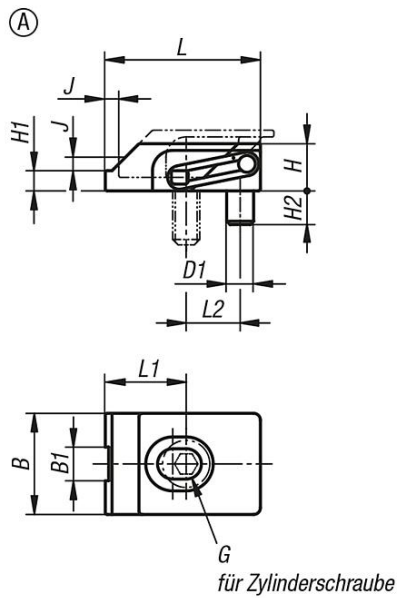
**Hinweis:**  
Mit diesen Flachspannern können besonders niedrige Werkstücke gespannt werden.  
Spannelement mit Niederzugwirkung.  
Spannelement und Gegenhalter kompakt in einer Einheit verbaut.

**Zeichnungshinweis:**  
Das Maß L1 bezieht sich auf den gespannten Zustand.

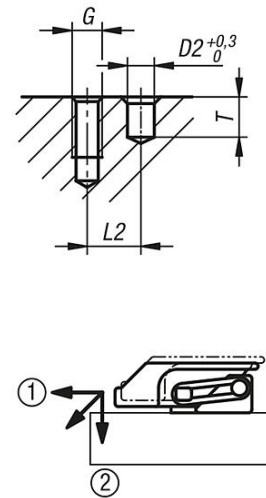


## Flachspanner schmal, Form A

### Zeichnungen



### Einbauhinweis



- (Backen erzeugen Niederzug)
- ① Horizontaler Druck gegen Werkstück
  - ② Vertikaler Druck verhindert das Heben des Werkstückes

### Artikelübersicht

Bestellnummer	Form	B	B1	D1	D2	G	H	H1	H2	J	L	L1	L2	T	Spannkraft max. kN	Anzieh- drehmoment max. Nm
K1168.104	A	15	5	4	4	M4	7	3	5	2	23	12	8	6	2	2,7
K1168.105	A	19	7	5	5	M5	9	4	6	2,5	28	14	10	7	3	5,4