

Federscharniere aus Stahl, Edelstahl oder Aluminium 120 mm, Feder schließend

Artikelbeschreibung/Produktabbildungen



Beschreibung

Werkstoff:

Stahl, Edelstahl 1.4301 oder Aluminium 5754.
Spannfeder aus Stahl oder Edelstahl.

Ausführung:

Stahl blank oder verzinkt.
Edelstahl und Aluminium blank.
Spannfeder Zink-Alu-Legierung.

Hinweis:

Scharniere in gerollter Ausführung.
Öffnungswinkel 270°.

Drehmoment der Feder:

$M(0^\circ) : 0,28 \text{ Nm} / M(90^\circ) : 0,56 \text{ Nm} / M(180^\circ) : 0,85 \text{ Nm}$

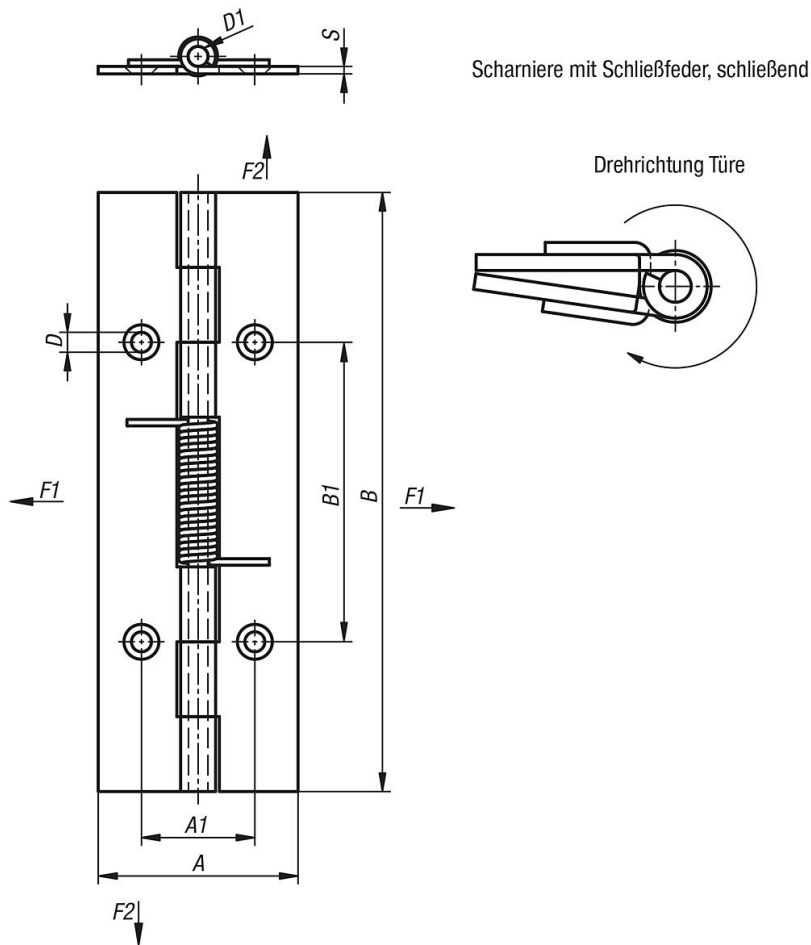
Bei den Scharnieren aus Aluminium, sind die Spannfedern aus Stahl mit einer Zink-Alu-Legierung.

Form A: ohne Bohrungen

Form B: mit Bohrungen

Federscharniere aus Stahl, Edelstahl oder Aluminium 120 mm, Feder schließend

Zeichnungen



Scharniere mit Schließfeder, schließend

Drehrichtung Türe

Artikelübersicht

Bestellnummer	Form	Ausführung 1	Material Grundkörper	A	A1	B	B1	D	D1	S
K1175.4012010	A	Feder schließend	Stahl	40	-	120	-	-	4	1,5
K1175.4012011	B	Feder schließend	Stahl	40	22,7	120	60	4	4	1,5
K1175.14012010	A	Feder schließend	Edelstahl A2	40	-	120	-	-	4	1,5
K1175.14012011	B	Feder schließend	Edelstahl A2	40	22,7	120	60	4	4	1,5
K1175.24012010	A	Feder schließend	Aluminium	40	-	120	-	-	4	1,5
K1175.24012011	B	Feder schließend	Aluminium	40	22,7	120	60	4	4	1,5