

Federscharniere aus Stahl, Edelstahl oder Aluminium 120 mm, Feder öffnend

Artikelbeschreibung/Produktabbildungen



Beschreibung

Werkstoff:

Stahl, Edelstahl 1.4301 oder Aluminium 5754.
Spannfeder aus Stahl oder Edelstahl.

Ausführung:

Stahl blank oder verzinkt.
Edelstahl und Aluminium blank.
Spannfeder Zink-Alu-Legierung.

Hinweis:

Scharniere in gerollter Ausführung.
Öffnungswinkel 270°.

Drehmoment der Feder:

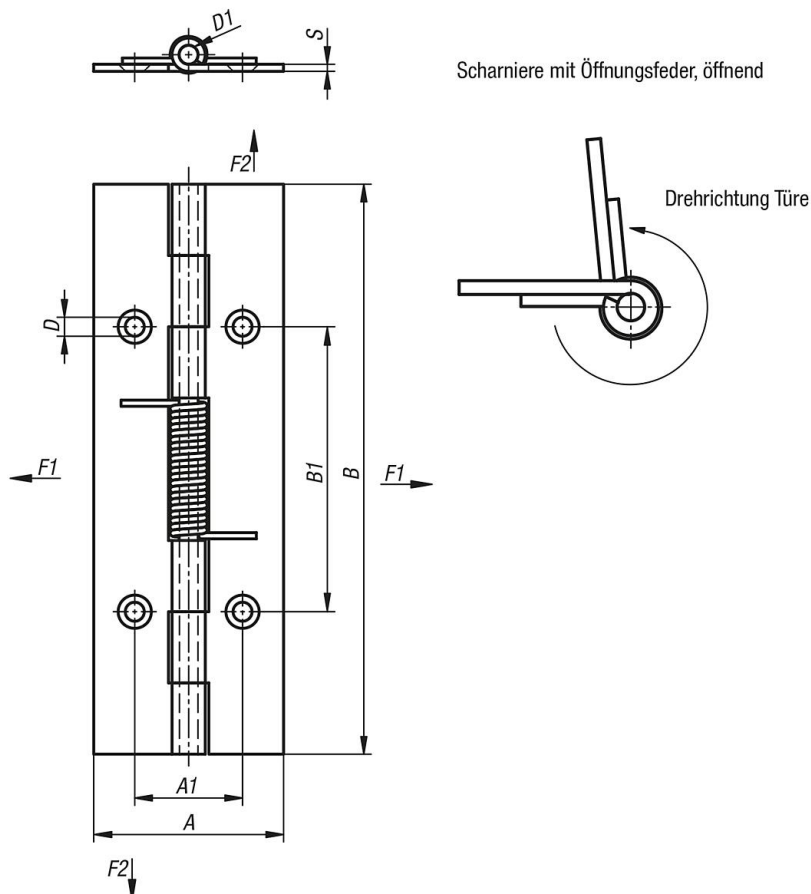
$M(0^\circ) : 0,85 \text{ Nm} / M(90^\circ) : 0,56 \text{ Nm} / M(180^\circ) : 0,28 \text{ Nm}$

Bei den Scharnieren aus Aluminium, sind die Spannfedern aus Stahl mit einer Zink-Alu-Legierung.

Form A: ohne Bohrungen

Form B: mit Bohrungen

Zeichnungen



Federscharniere aus Stahl, Edelstahl oder Aluminium 120 mm, Feder öffnend

Artikelübersicht

| Bestellnummer | Form | Ausführung 1 | Material Grundkörper | A | A1 | B | B1 | D | D1 | S |
|----------------|------|---------------|-------------------------|----|------|-----|----|---|----|-----|
| K1175.4012000 | A | Feder öffnend | Stahl | 40 | - | 120 | - | - | 4 | 1,5 |
| K1175.4012001 | B | Feder öffnend | Stahl | 40 | 22,7 | 120 | 60 | 4 | 4 | 1,5 |
| K1175.14012000 | A | Feder öffnend | Edelstahl A2 | 40 | - | 120 | - | - | 4 | 1,5 |
| K1175.14012001 | B | Feder öffnend | Edelstahl A2 | 40 | 22,7 | 120 | 60 | 4 | 4 | 1,5 |
| K1175.24012000 | A | Feder öffnend | Aluminium | 40 | - | 120 | - | - | 4 | 1,5 |
| K1175.24012001 | B | Feder öffnend | Aluminium | 40 | 22,7 | 120 | 60 | 4 | 4 | 1,5 |