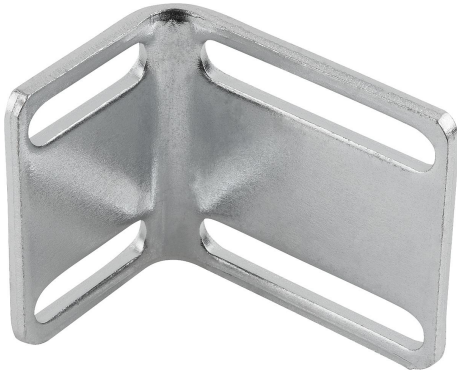


## Befestigungswinkel für Kugelschnäpper

### Artikelbeschreibung/Produktabbildungen

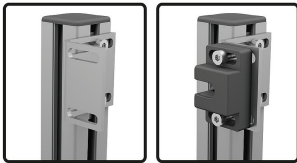


### Beschreibung

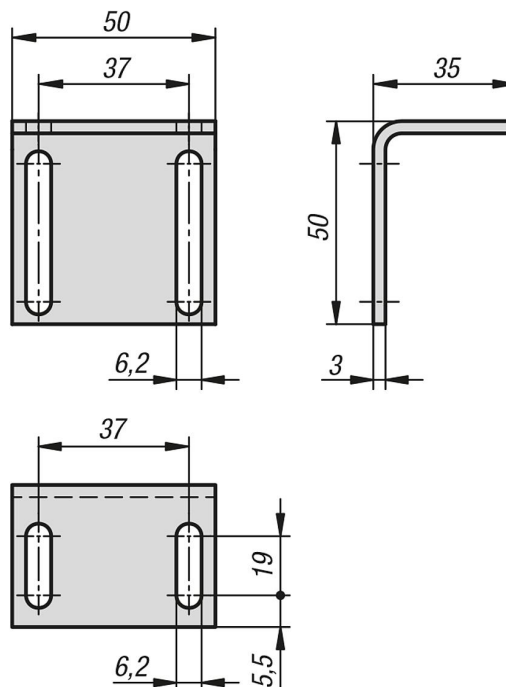
**Werkstoff:**  
Stahl.

**Ausführung:**  
verzinkt.

**Hinweis:**  
Mit dem Befestigungswinkel kann der Kugelschnäpper flexibel positioniert werden.



### Zeichnungen



### Artikelübersicht

### Befestigungswinkel für Kugelschnäpper

**Befestigungswinkel für Kugelschnäpper**

## Artikelübersicht

Bestellnummer	Abmessungen
K1294.9503550	siehe Zeichnung