

Drehriegel Edelstahl mit Knebelbetätigung

Artikelbeschreibung/Produktabbildungen



Beschreibung

Werkstoff:

Drehriegel Edelstahl 1.4401.

Zunge Edelstahl 1.4301.

Ausführung:

blank.

Griff poliert.

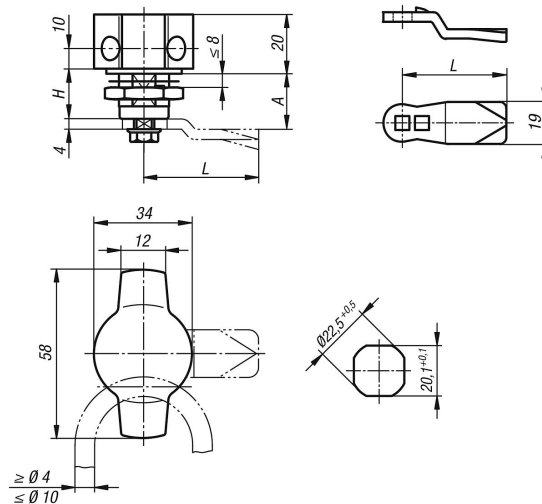
Hinweis:

Drehriegel mit Knebelbetätigung. Rechts oder links einsetzbar mit einem Schließweg von 90°. Der Drehriegel kann vormontiert eingebaut werden.

Wasser- und staubgeschützt gemäß IP65.

Zunge in der gewünschten Ausführung bitte separat bestellen. Jede Zunge ist mit jedem Gehäuse kombinierbar.

Zeichnungen



Drehriegel Edelstahl mit Knebelbetätigung

Artikelübersicht

Drehriegel Edelstahl mit Knebelbetätigung

Bestellnummer	Betätigung	H
K1358.18	Knebel abschließbar	18

Zunge für Drehriegel

Bestellnummer	A	L
K1340.45060	6	45
K1340.45080	8	45
K1340.45100	10	45
K1340.45140	14	45
K1340.45160	16	45
K1340.45180	18	45
K1340.45200	20	45
K1340.45220	22	45
K1340.45240	24	45
K1340.45260	26	45
K1340.45280	28	45
K1340.45320	32	45
K1340.45500	50	45