

Spannverschluss Edelstahl, mit Auslöser Form A

Artikelbeschreibung/Produktabbildungen



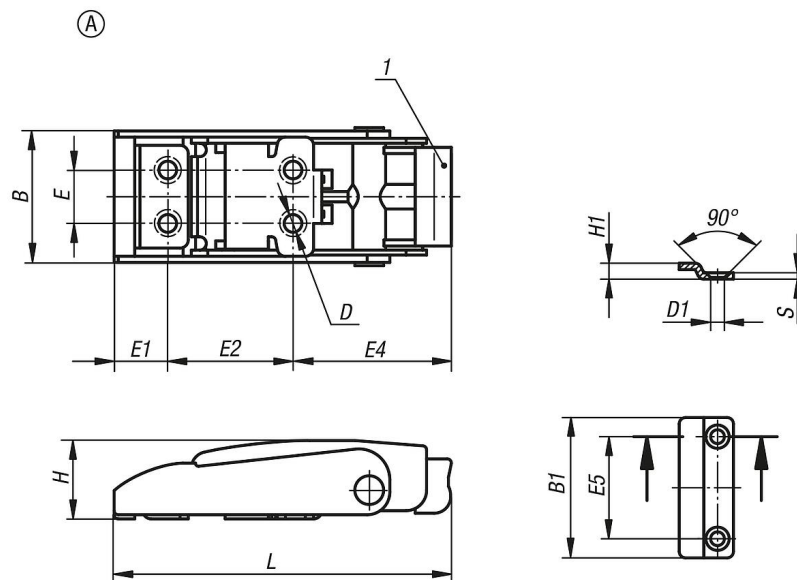
Beschreibung

Werkstoff:
Edelstahl 1.4301.

Ausführung:
blank.
Die Oberfläche der Spannverschlüsse ist seidenmatt.

Zeichnungshinweis:
1) Auslöser

Zeichnungen



Artikelübersicht

Bestellnummer	Form	L	E	E1	E2	E4	B	H	D	B1	E5	H1	D1	S
K1357.43082	A	82	13	13,5	30	38,5	33,6	19,5	4,3	25	13	5	4,3	2