

**Schließhaken Form A für Spannverschlüsse DIN 3133**

Artikelbeschreibung/Produktabbildungen

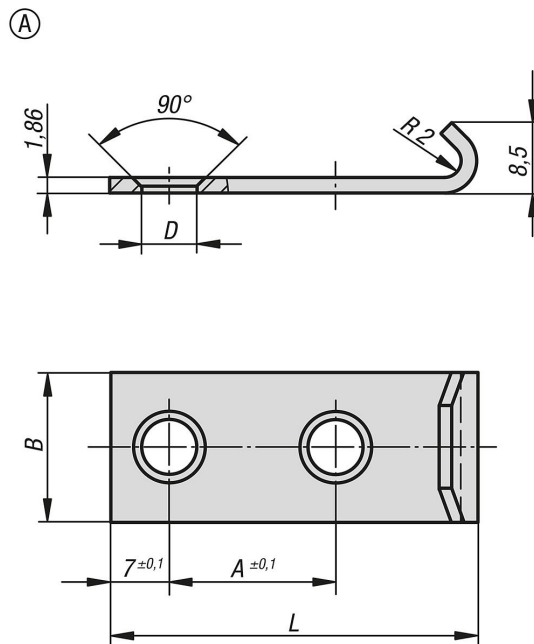


**Beschreibung**

**Werkstoff:**  
Edelstahl 1.4301.

**Ausführung:**  
gleitgeschliffen.

**Zeichnungen**



**Artikelübersicht**

Bestellnummer	Form	L	B	A	D
K1336.91460442	A	44	18	20	4,8

