

Sechskantschrauben mit Dünnschaft im Hygienic DESIGN

Artikelbeschreibung/Produktabbildungen



Beschreibung

Werkstoff:

Edelstahl 1.4404.

Ausführung:

poliert.

Hinweis:

Dünnschaftschrauben werden vorzugsweise mit einem Sicherungselement gegen unbeabsichtigtes Verlieren gesichert. So wird die EU-Norm 2006/42/EG erfüllt. Mit der optional erhältlichen Sicherungsscheibe wird die Schraube vor dem Einschrauben unverlierbar mit dem Bauteil verbunden. Hierzu wird die Scheibe über den Gewindeteil aufgedreht und kann sich anschließend auf dem Dünnschaft frei bewegen. Der Schraubenschaft wird z.B. durch Federkerbwirkung nicht beschädigt. Ein selbsttätiges wieder Herausdrehen ist im manuellen Betrieb ausgeschlossen. Jedoch kann die Scheibe mit etwas Feingefühl wieder von der Schraube zerstörungsfrei entfernt werden.

Die Oberfläche der Sechskantschraube ist poliert und hinsichtlich der Formgebung für den Einsatz im hygienischen Bereich optimiert. So ist der Schraubenkopf an der Stirnseite halbkugelig und der Kegelbund mit der entsprechenden Formschräge ausgeführt. Anstelle der störenden Prägungen oder Vertiefungen, weist der Schraubenkopf eine glatte Oberfläche auf, die eine Rauhtiefe Ra 0,8 µm besitzt. Schmutz und Reste vom Produkt bzw. Reiniger haften kaum an und eine leichte Reinigung ist sichergestellt.

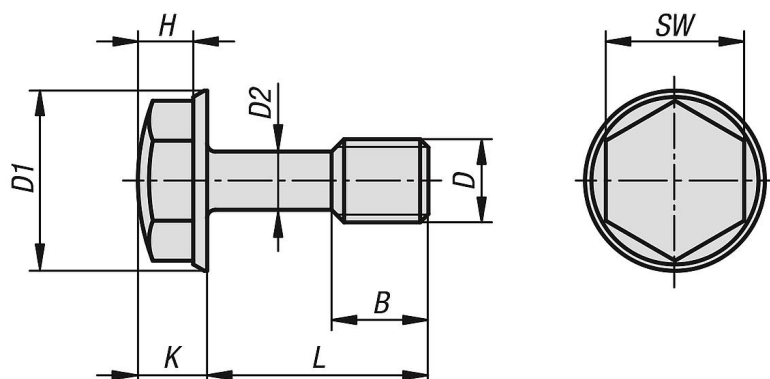
Auf Anfrage:

Zollgewinde, Gewindelänge, Schaftlänge

Zubehör:

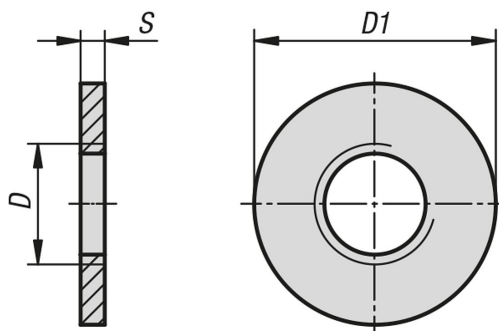
Sicherungsscheiben K1331.

Zeichnungen



Sechskantschrauben mit Dünnschaft im Hygienic DESIGN

Zeichnungen



Artikelübersicht

Sechskantschrauben mit Dünnschaft im Hygienic DESIGN

Bestellnummer	Material Grundkörper	D	D1	D2	H	B	S	K	L	SW
K1330.03X6	Edelstahl A4	M3	7	2,1	3	4,5	-	3,8	6	5,5
K1330.03X8	Edelstahl A4	M3	7	2,1	3	4,5	-	3,8	8	5,5
K1330.03X10	Edelstahl A4	M3	7	2,1	3	4,5	-	3,8	10	5,5
K1330.04X8	Edelstahl A4	M4	9,2	3,1	3	5	-	4	8	7
K1330.04X10	Edelstahl A4	M4	9,2	3,1	3	5	-	4	10	7
K1330.04X12	Edelstahl A4	M4	9,2	3,1	3	5	-	4	12	7
K1330.04X16	Edelstahl A4	M4	9,2	3,1	3	5	-	4	16	7
K1330.04X20	Edelstahl A4	M4	9,2	3,1	3	14	-	4	20	7
K1330.04X25	Edelstahl A4	M4	9,2	3,1	3	14	-	4	25	7
K1330.04X30	Edelstahl A4	M4	9,2	3,1	3	14	-	4	30	7
K1330.04X35	Edelstahl A4	M4	9,2	3,1	3	14	-	4	35	7
K1330.04X40	Edelstahl A4	M4	9,2	3,1	3	14	-	4	40	7
K1330.05X10	Edelstahl A4	M5	10,5	3,7	3,7	6	-	4,7	10	8
K1330.05X12	Edelstahl A4	M5	10,5	3,7	3,7	6	-	4,7	12	8
K1330.05X16	Edelstahl A4	M5	10,5	3,7	3,7	6	-	4,7	16	8
K1330.05X20	Edelstahl A4	M5	10,5	3,7	3,7	6	-	4,7	20	8
K1330.05X25	Edelstahl A4	M5	10,5	3,7	3,7	16	-	4,7	25	8
K1330.05X30	Edelstahl A4	M5	10,5	3,7	3,7	16	-	4,7	30	8
K1330.05X35	Edelstahl A4	M5	10,5	3,7	3,7	16	-	4,7	35	8
K1330.05X40	Edelstahl A4	M5	10,5	3,7	3,7	16	-	4,7	40	8
K1330.05X45	Edelstahl A4	M5	10,5	3,7	3,7	16	-	4,7	45	8
K1330.05X50	Edelstahl A4	M5	10,5	3,7	3,7	16	-	4,7	50	8
K1330.06X10	Edelstahl A4	M6	13	4,2	4	7	-	5	10	10
K1330.06X12	Edelstahl A4	M6	13	4,2	4	7	-	5	12	10
K1330.06X16	Edelstahl A4	M6	13	4,2	4	7	-	5	16	10
K1330.06X20	Edelstahl A4	M6	13	4,2	4	7	-	5	20	10
K1330.06X25	Edelstahl A4	M6	13	4,2	4	18	-	5	25	10
K1330.06X30	Edelstahl A4	M6	13	4,2	4	18	-	5	30	10
K1330.06X35	Edelstahl A4	M6	13	4,2	4	18	-	5	35	10
K1330.06X40	Edelstahl A4	M6	13	4,2	4	18	-	5	40	10
K1330.06X45	Edelstahl A4	M6	13	4,2	4	18	-	5	45	10
K1330.06X50	Edelstahl A4	M6	13	4,2	4	18	-	5	50	10
K1330.06X60	Edelstahl A4	M6	13	4,2	4	18	-	5	60	10
K1330.08X12	Edelstahl A4	M8	16,8	6	5,5	9	-	6,5	12	13
K1330.08X14	Edelstahl A4	M8	16,8	6	5,5	9	-	6,5	14	13
K1330.08X16	Edelstahl A4	M8	16,8	6	5,5	9,5	-	6,5	16	13
K1330.08X20	Edelstahl A4	M8	16,8	6	5,5	9,5	-	6,5	20	13
K1330.08X25	Edelstahl A4	M8	16,8	6	5,5	9,5	-	6,5	25	13
K1330.08X30	Edelstahl A4	M8	16,8	6	5,5	22	-	6,5	30	13
K1330.08X35	Edelstahl A4	M8	16,8	6	5,5	22	-	6,5	35	13
K1330.08X40	Edelstahl A4	M8	16,8	6	5,5	22	-	6,5	40	13
K1330.08X45	Edelstahl A4	M8	16,8	6	5,5	22	-	6,5	45	13

Sechskantschrauben mit Dünnschaft im Hygienic DESIGN

Artikelübersicht

Bestellnummer	Material Grundkörper	D	D1	D2	H	B	S	K	L	SW
K1330.08X50	Edelstahl A4	M8	16,8	6	5,5	22	-	6,5	50	13
K1330.08X55	Edelstahl A4	M8	16,8	6	5,5	9	-	6,5	55	13
K1330.08X60	Edelstahl A4	M8	16,8	6	5,5	22	-	6,5	60	13
K1330.08X70	Edelstahl A4	M8	16,8	6	5,5	22	-	6,5	70	13
K1330.08X80	Edelstahl A4	M8	16,8	6	5,5	22	-	6,5	80	13
K1330.10X20	Edelstahl A4	M10	20,6	7,7	7,3	12	-	8,3	20	16
K1330.10X25	Edelstahl A4	M10	20,6	7,7	7,3	12	-	8,3	25	16
K1330.10X30	Edelstahl A4	M10	20,6	7,7	7,3	12	-	8,3	30	16
K1330.10X35	Edelstahl A4	M10	20,6	7,7	7,3	12	-	8,3	35	16
K1330.10X40	Edelstahl A4	M10	20,6	7,7	7,3	26	-	8,3	40	16
K1330.10X45	Edelstahl A4	M10	20,6	7,7	7,3	26	-	8,3	45	16
K1330.10X50	Edelstahl A4	M10	20,6	7,7	7,3	26	-	8,3	50	16
K1330.10X60	Edelstahl A4	M10	20,6	7,7	7,3	26	-	8,3	60	16
K1330.10X65	Edelstahl A4	M10	20,6	7,7	7,3	12	-	8,3	65	16
K1330.10X70	Edelstahl A4	M10	20,6	7,7	7,3	26	-	8,3	70	16
K1330.10X75	Edelstahl A4	M10	20,6	7,7	7,3	12	-	8,3	75	16
K1330.10X80	Edelstahl A4	M10	20,6	7,7	7,3	26	-	8,3	80	16
K1330.12X25	Edelstahl A4	M12	23,8	9,5	8,6	14,5	-	10	25	18
K1330.12X30	Edelstahl A4	M12	23,8	9,5	8,6	14,5	-	10	30	18
K1330.12X35	Edelstahl A4	M12	23,8	9,5	8,6	14,5	-	10	35	18
K1330.12X40	Edelstahl A4	M12	23,8	9,5	8,6	14,5	-	10	40	18
K1330.12X45	Edelstahl A4	M12	23,8	9,5	8,6	30	-	10	45	18
K1330.12X50	Edelstahl A4	M12	23,8	9,5	8,6	30	-	10	50	18
K1330.12X60	Edelstahl A4	M12	23,8	9,5	8,6	30	-	10	60	18
K1330.12X70	Edelstahl A4	M12	23,8	9,5	8,6	30	-	10	70	18
K1330.12X80	Edelstahl A4	M12	23,8	9,5	8,6	30	-	10	80	18
K1330.16X30	Edelstahl A4	M16	29,7	13	11,1	19	-	12,5	30	24
K1330.16X35	Edelstahl A4	M16	29,7	13	11,1	19	-	12,5	35	24
K1330.16X40	Edelstahl A4	M16	29,7	13	11,1	19	-	12,5	40	24
K1330.16X45	Edelstahl A4	M16	29,7	13	11,1	19	-	12,5	45	24
K1330.16X50	Edelstahl A4	M16	29,7	13	11,1	19	-	12,5	50	24
K1330.16X60	Edelstahl A4	M16	29,7	13	11,1	38	-	12,5	60	24
K1330.16X70	Edelstahl A4	M16	29,7	13	11,1	38	-	12,5	70	24
K1330.16X80	Edelstahl A4	M16	29,7	13	11,1	38	-	12,5	80	24
K1331.03	Edelstahl A4	M3	6	-	-	-	1,5	-	-	-
K1331.04	Edelstahl A4	M4	8	-	-	-	1,5	-	-	-
K1331.05	Edelstahl A4	M5	10	-	-	-	1,5	-	-	-
K1331.06	Edelstahl A4	M6	12	-	-	-	1,5	-	-	-
K1331.08	Edelstahl A4	M8	16	-	-	-	2	-	-	-
K1331.10	Edelstahl A4	M10	20	-	-	-	2	-	-	-
K1331.12	Edelstahl A4	M12	24	-	-	-	2,5	-	-	-
K1331.16	Edelstahl A4	M16	32	-	-	-	3	-	-	-