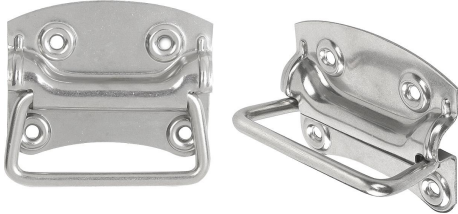


Klappgriffe Edelstahl DIN 3136

Artikelbeschreibung/Produktabbildungen



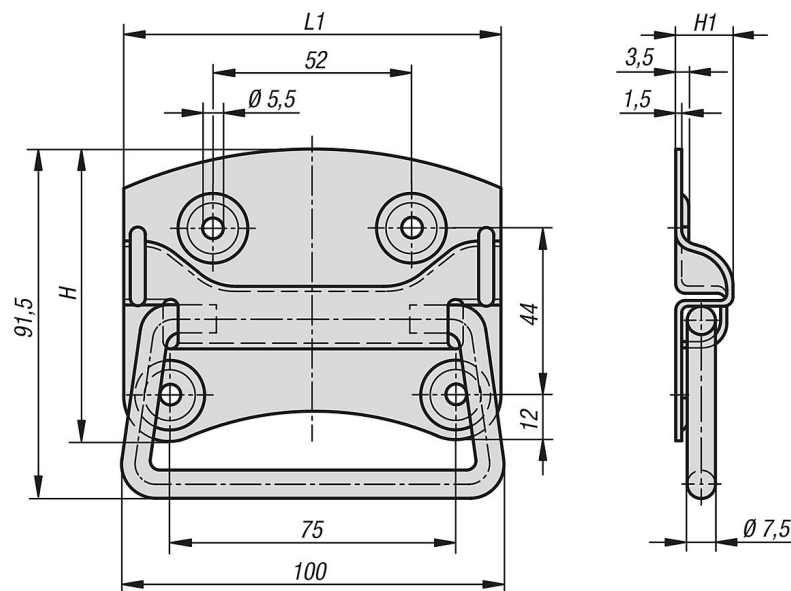
Beschreibung

Werkstoff:
Edelstahl 1.4301.

Ausführung:
blank.

Verwendung:
Kisten, Deckel.

Zeichnungen



Artikelübersicht

Klappgriffe Edelstahl DIN 3136

Bestellnummer	H	H1	L1	Tragkraft N
K1369.100	77	14	100	500