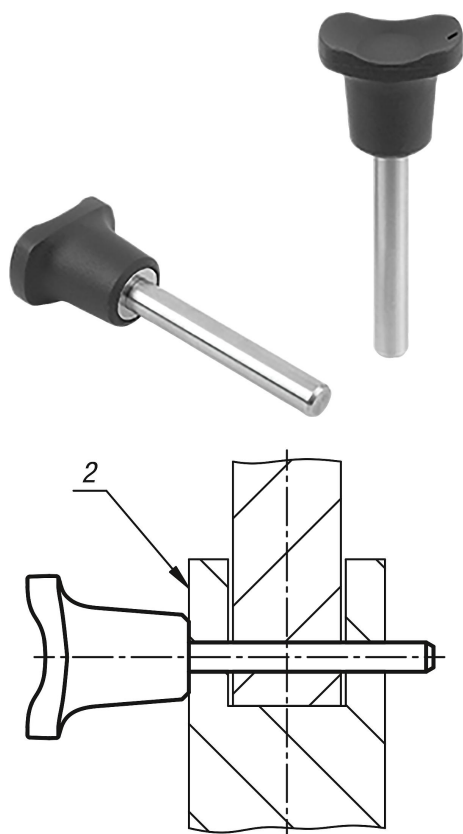


Steckbolzen Edelstahl mit Kunststoff-Griff und magnetischer Axialsicherung

Artikelbeschreibung/Produktabbildungen



Beschreibung

Werkstoff:

Griff Thermoplast.
Stahlteile Edelstahl 1.4305.
NdFeB Magnet.

Ausführung:

Griff schwarz.
Edelstahl blank.

Hinweis:

Die Steckbolzen mit magnetischer Axialsicherung dienen zum schnellen und einfachen Fixieren und Verbinden von Teilen und Werkstücken. Über einen im Griff integrierten Magneten wird eine axiale Positionssicherung gewährleistet und der Steckbolzen somit in Einsteckposition gehalten.

Glatte Oberflächen und eine dazu senkrecht angeordnete Steckbohrung wirken sich positiv auf die Haltekräfte aus.

Über optionale Haltesysteme können die Steckbolzen unverlierbar gesichert werden.

Scherkraft zweischnittig (F) = $S \cdot \tau \cdot aB \text{ max.}$

Auf Anfrage:

Weitere Bolzenlängen.

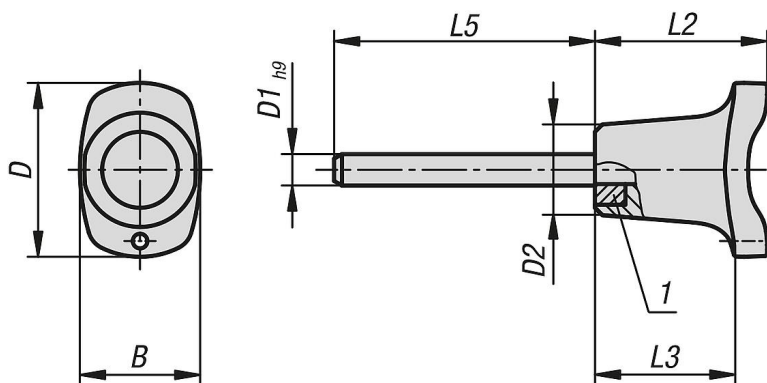
Zubehör:

Sicherungs-Spiralkabel K0367....
Halteseile mit Öse K0367....
Schlüsselring K0367....
Kugellketten K1125....

Zeichnungshinweis:

- 1) Magnet
- 2) magnetisches Teil / Werkstück

Zeichnungen



Steckbolzen Edelstahl mit Kunststoff-Griff und magnetischer Axialsicherung

Artikelübersicht

Steckbolzen mit magnetischer Axialsicherung

Bestellnummer	B	D	D1	D2	L2	L3	L5	Aufnahme- bohrung	Scherkraft zweischneittig max. kN	Haltekraft ca. N
K1216.3306015	23	33,2	6	17,3	33	26,1	15	6	22	43
K1216.3306030	23	33,2	6	17,3	33	26,1	30	6	22	43
K1216.3306040	23	33,2	6	17,3	33	26,1	40	6	22	43
K1216.3306050	23	33,2	6	17,3	33	26,1	50	6	22	43
K1216.3306060	23	33,2	6	17,3	33	26,1	60	6	22	43
K1216.3306070	23	33,2	6	17,3	33	26,1	70	6	22	43
K1216.3306080	23	33,2	6	17,3	33	26,1	80	6	22	43
K1216.3308015	23	33,2	8	17,3	33	26,1	15	8	38	43
K1216.3308030	23	33,2	8	17,3	33	26,1	30	8	38	43
K1216.3308040	23	33,2	8	17,3	33	26,1	40	8	38	43
K1216.3308050	23	33,2	8	17,3	33	26,1	50	8	38	43
K1216.3308060	23	33,2	8	17,3	33	26,1	60	8	38	43
K1216.3308070	23	33,2	8	17,3	33	26,1	70	8	38	43
K1216.3308080	23	33,2	8	17,3	33	26,1	80	8	38	43
K1216.4610015	33	45,9	10	26,3	39,5	31,3	15	10	60	74
K1216.4610030	33	45,9	10	26,3	39,5	31,3	30	10	60	74
K1216.4610040	33	45,9	10	26,3	39,5	31,3	40	10	60	74
K1216.4610050	33	45,9	10	26,3	39,5	31,3	50	10	60	74
K1216.4610060	33	45,9	10	26,3	39,5	31,3	60	10	60	74
K1216.4610070	33	45,9	10	26,3	39,5	31,3	70	10	60	74
K1216.4610080	33	45,9	10	26,3	39,5	31,3	80	10	60	74
K1216.4612030	33	45,9	12	26,3	39,5	31,3	30	12	86	74
K1216.4612040	33	45,9	12	26,3	39,5	31,3	40	12	86	74
K1216.4612050	33	45,9	12	26,3	39,5	31,3	50	12	86	74
K1216.4612060	33	45,9	12	26,3	39,5	31,3	60	12	86	74
K1216.4612070	33	45,9	12	26,3	39,5	31,3	70	12	86	74
K1216.4612080	33	45,9	12	26,3	39,5	31,3	80	12	86	74