

## Klemmhebel Kunststoff mit Außengewinde und Druckbolzen aus Messing, Gewindeeinsatz Stahl brüniert

Artikelbeschreibung/Produktabbildungen



### Beschreibung

#### Werkstoff:

Griffhebel aus glasfaserverstärktem Kunststoff mit Zahnring aus Zinkdruckguss.  
Stahlteile Festigkeitsklasse 5.8.  
Druckbolzen Messing.

#### Ausführung:

Stahlteile brüniert.

#### Hinweis:

Die verschiedenen Druckbolzen werden eingesetzt um Druckstellen zu vermeiden, Unebenheiten am Gegenstück auszugleichen oder den Grip an dem zu klemmenden Werkstück zu erhöhen.

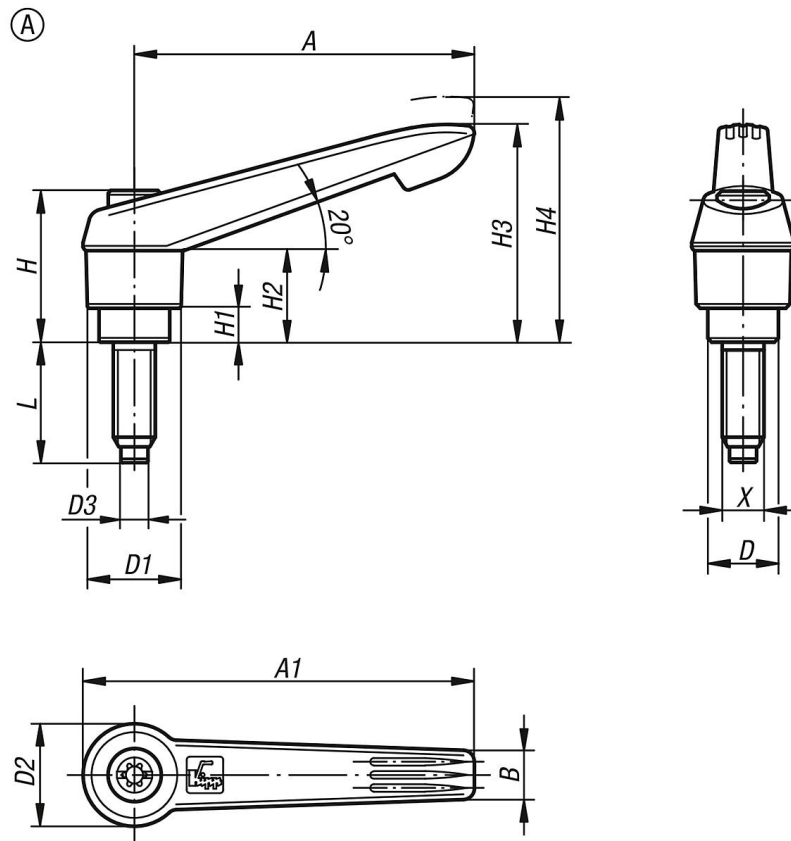
Bei  $L \geq 60$  mm beträgt die Gewindelänge 60 mm.

Ausrasten  
durch Anheben



# Klemmhebel Kunststoff mit Außengewinde und Druckbolzen aus Messing, Gewindeeinsatz Stahl brüniert

Zeichnungen



## Artikelübersicht

Bestellnummer	Form	Material Komponente	Größe	X	D	D1	D2	D3	H	H1	H2	H3	H4	A	A1	B	Zähnezahl	L
K0780.11051X20	A	Bolzen aus Messing	1	M5	10	13	14,5	3	24,5	4	15	30	33,5	40	47	7,5	16	20
K0780.11051X30	A	Bolzen aus Messing	1	M5	10	13	14,5	3	24,5	4	15	30	33,5	40	47	7,5	16	30
K0780.11051X40	A	Bolzen aus Messing	1	M5	10	13	14,5	3	24,5	4	15	30	33,5	40	47	7,5	16	40
K0780.11051X50	A	Bolzen aus Messing	1	M5	10	13	14,5	3	24,5	4	15	30	33,5	40	47	7,5	16	50
K0780.11061X20	A	Bolzen aus Messing	1	M6	10	13	14,5	4	24,5	4	15	30	33,5	40	47	7,5	16	20
K0780.11061X30	A	Bolzen aus Messing	1	M6	10	13	14,5	4	24,5	4	15	30	33,5	40	47	7,5	16	30
K0780.11061X40	A	Bolzen aus Messing	1	M6	10	13	14,5	4	24,5	4	15	30	33,5	40	47	7,5	16	40
K0780.11061X50	A	Bolzen aus Messing	1	M6	10	13	14,5	4	24,5	4	15	30	33,5	40	47	7,5	16	50
K0780.12061X20	A	Bolzen aus Messing	2	M6	13,5	18	19,5	4	28,5	6,5	17,5	41,5	45,5	65	75	9,5	20	20
K0780.12061X30	A	Bolzen aus Messing	2	M6	13,5	18	19,5	4	28,5	6,5	17,5	41,5	45,5	65	75	9,5	20	30
K0780.12061X40	A	Bolzen aus Messing	2	M6	13,5	18	19,5	4	28,5	6,5	17,5	41,5	45,5	65	75	9,5	20	40
K0780.12061X50	A	Bolzen aus Messing	2	M6	13,5	18	19,5	4	28,5	6,5	17,5	41,5	45,5	65	75	9,5	20	50
K0780.12061X60	A	Bolzen aus Messing	2	M6	13,5	18	19,5	4	28,5	6,5	17,5	41,5	45,5	65	75	9,5	20	60
K0780.12081X20	A	Bolzen aus Messing	2	M8	13,5	18	19,5	5,5	28,5	6,5	17,5	41,5	45,5	65	75	9,5	20	20
K0780.12081X30	A	Bolzen aus Messing	2	M8	13,5	18	19,5	5,5	28,5	6,5	17,5	41,5	45,5	65	75	9,5	20	30
K0780.12081X40	A	Bolzen aus Messing	2	M8	13,5	18	19,5	5,5	28,5	6,5	17,5	41,5	45,5	65	75	9,5	20	40
K0780.12081X50	A	Bolzen aus Messing	2	M8	13,5	18	19,5	5,5	28,5	6,5	17,5	41,5	45,5	65	75	9,5	20	50
K0780.12081X60	A	Bolzen aus Messing	2	M8	13,5	18	19,5	5,5	28,5	6,5	17,5	41,5	45,5	65	75	9,5	20	60
K0780.12101X20	A	Bolzen aus Messing	2	M10	13,5	18	19,5	7	28,5	6,5	17,5	41,5	45,5	65	75	9,5	20	20
K0780.12101X30	A	Bolzen aus Messing	2	M10	13,5	18	19,5	7	28,5	6,5	17,5	41,5	45,5	65	75	9,5	20	30
K0780.12101X40	A	Bolzen aus Messing	2	M10	13,5	18	19,5	7	28,5	6,5	17,5	41,5	45,5	65	75	9,5	20	40
K0780.12101X50	A	Bolzen aus Messing	2	M10	13,5	18	19,5	7	28,5	6,5	17,5	41,5	45,5	65	75	9,5	20	50
K0780.12101X60	A	Bolzen aus Messing	2	M10	13,5	18	19,5	7	28,5	6,5	17,5	41,5	45,5	65	75	9,5	20	60

**Klemmhebel Kunststoff mit Außengewinde und Druckbolzen aus  
Messing, Gewindeeinsatz Stahl brüniert**

Artikelübersicht

---