

Klemmhebel Kunststoff mit Außengewinde und Druckbolzen aus POM, Gewindeeinsatz Stahl brüniert

Artikelbeschreibung/Produktabbildungen



Ausrasten
durch Anheben



Beschreibung

Werkstoff:

Griffhebel aus glasfaserverstärktem Kunststoff mit Zahnring aus Zinkdruckguss.
Stahlteile Festigkeitsklasse 5.8.
Druckbolzen POM.

Ausführung:

Stahlteile brüniert.

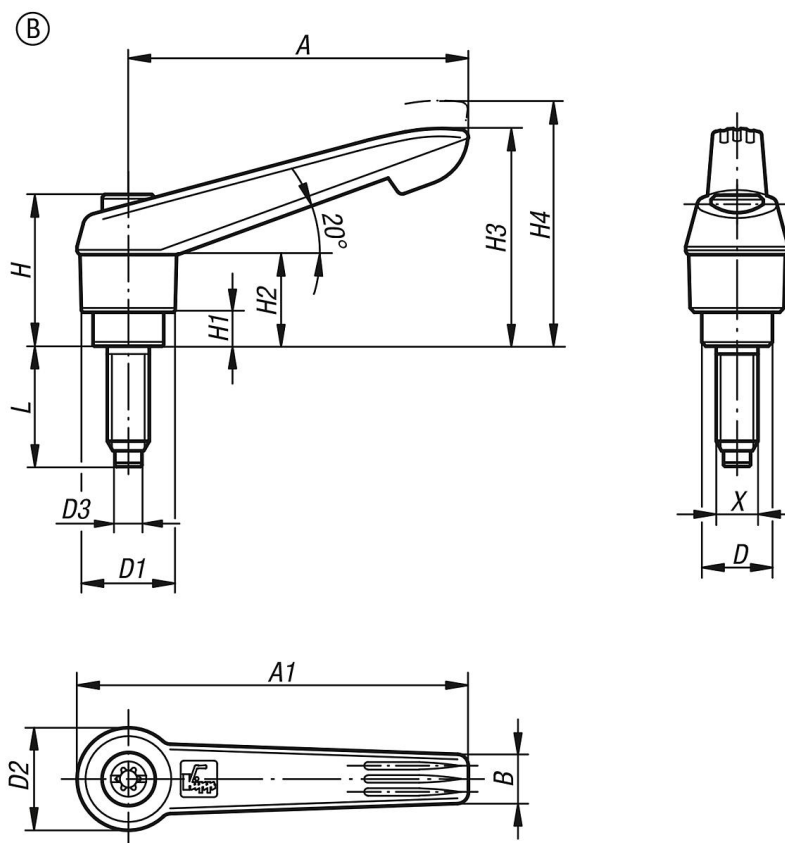
Hinweis:

Die verschiedenen Druckbolzen werden eingesetzt um Druckstellen zu vermeiden,
Unebenheiten am Gegenstück auszugleichen oder den Grip an dem zu klemmenden
Werkstück zu erhöhen.

Bei $L \geq 60$ mm beträgt die Gewindelänge 60 mm.

Klemmhebel Kunststoff mit Außengewinde und Druckbolzen aus POM, Gewindeeinsatz Stahl brüniert

Zeichnungen



Artikelübersicht

Bestellnummer	Form	Material Komponente	Größe	X	D	D1	D2	D3	H	H1	H2	H3	H4	A	A1	B	Zähnezahl	L
K0780.21051X20	B	Bolzen aus POM	1	M5	10	13	14,5	3	24,5	4	15	30	33,5	40	47	7,5	16	20,5
K0780.21051X30	B	Bolzen aus POM	1	M5	10	13	14,5	3	24,5	4	15	30	33,5	40	47	7,5	16	30,5
K0780.21051X40	B	Bolzen aus POM	1	M5	10	13	14,5	3	24,5	4	15	30	33,5	40	47	7,5	16	40,5
K0780.21051X50	B	Bolzen aus POM	1	M5	10	13	14,5	3	24,5	4	15	30	33,5	40	47	7,5	16	50,5
K0780.21061X20	B	Bolzen aus POM	1	M6	10	13	14,5	3,5	24,5	4	15	30	33,5	40	47	7,5	16	19,8
K0780.21061X30	B	Bolzen aus POM	1	M6	10	13	14,5	3,5	24,5	4	15	30	33,5	40	47	7,5	16	29,8
K0780.21061X40	B	Bolzen aus POM	1	M6	10	13	14,5	3,5	24,5	4	15	30	33,5	40	47	7,5	16	39,8
K0780.21061X50	B	Bolzen aus POM	1	M6	10	13	14,5	3,5	24,5	4	15	30	33,5	40	47	7,5	16	49,8
K0780.22061X20	B	Bolzen aus POM	2	M6	13,5	18	19,5	3,5	28,5	6,5	17,5	41,5	45,5	65	75	9,5	20	19,8
K0780.22061X30	B	Bolzen aus POM	2	M6	13,5	18	19,5	3,5	28,5	6,5	17,5	41,5	45,5	65	75	9,5	20	29,8
K0780.22061X40	B	Bolzen aus POM	2	M6	13,5	18	19,5	3,5	28,5	6,5	17,5	41,5	45,5	65	75	9,5	20	39,8
K0780.22061X50	B	Bolzen aus POM	2	M6	13,5	18	19,5	3,5	28,5	6,5	17,5	41,5	45,5	65	75	9,5	20	49,8
K0780.22061X60	B	Bolzen aus POM	2	M6	13,5	18	19,5	3,5	28,5	6,5	17,5	41,5	45,5	65	75	9,5	20	59,8
K0780.22081X20	B	Bolzen aus POM	2	M8	13,5	18	19,5	5	28,5	6,5	17,5	41,5	45,5	65	75	9,5	20	19,6
K0780.22081X30	B	Bolzen aus POM	2	M8	13,5	18	19,5	5	28,5	6,5	17,5	41,5	45,5	65	75	9,5	20	29,6
K0780.22081X40	B	Bolzen aus POM	2	M8	13,5	18	19,5	5	28,5	6,5	17,5	41,5	45,5	65	75	9,5	20	39,6
K0780.22081X50	B	Bolzen aus POM	2	M8	13,5	18	19,5	5	28,5	6,5	17,5	41,5	45,5	65	75	9,5	20	49,6
K0780.22081X60	B	Bolzen aus POM	2	M8	13,5	18	19,5	5	28,5	6,5	17,5	41,5	45,5	65	75	9,5	20	59,6
K0780.22101X20	B	Bolzen aus POM	2	M10	13,5	18	19,5	6,5	28,5	6,5	17,5	41,5	45,5	65	75	9,5	20	19,9
K0780.22101X30	B	Bolzen aus POM	2	M10	13,5	18	19,5	6,5	28,5	6,5	17,5	41,5	45,5	65	75	9,5	20	29,9
K0780.22101X40	B	Bolzen aus POM	2	M10	13,5	18	19,5	6,5	28,5	6,5	17,5	41,5	45,5	65	75	9,5	20	39,9
K0780.22101X50	B	Bolzen aus POM	2	M10	13,5	18	19,5	6,5	28,5	6,5	17,5	41,5	45,5	65	75	9,5	20	49,9
K0780.22101X60	B	Bolzen aus POM	2	M10	13,5	18	19,5	6,5	28,5	6,5	17,5	41,5	45,5	65	75	9,5	20	59,9

**Klemmhebel Kunststoff mit Außengewinde und Druckbolzen aus POM,
Gewindeinsatz Stahl brüniert**

Artikelübersicht
