

Klemmhebel Kunststoff mit Außengewinde und Kugel, Gewindeeinsatz Stahl brüniert

Artikelbeschreibung/Produktabbildungen



Ausrasten
durch Anheben



Beschreibung

Werkstoff:

Griffhebel aus glasfaserverstärktem Kunststoff mit Zahnring aus Zinkdruckguss.
Stahlteile Festigkeitsklasse 5.8.
Kugel aus Stahl.

Ausführung:

Stahlteile brüniert.

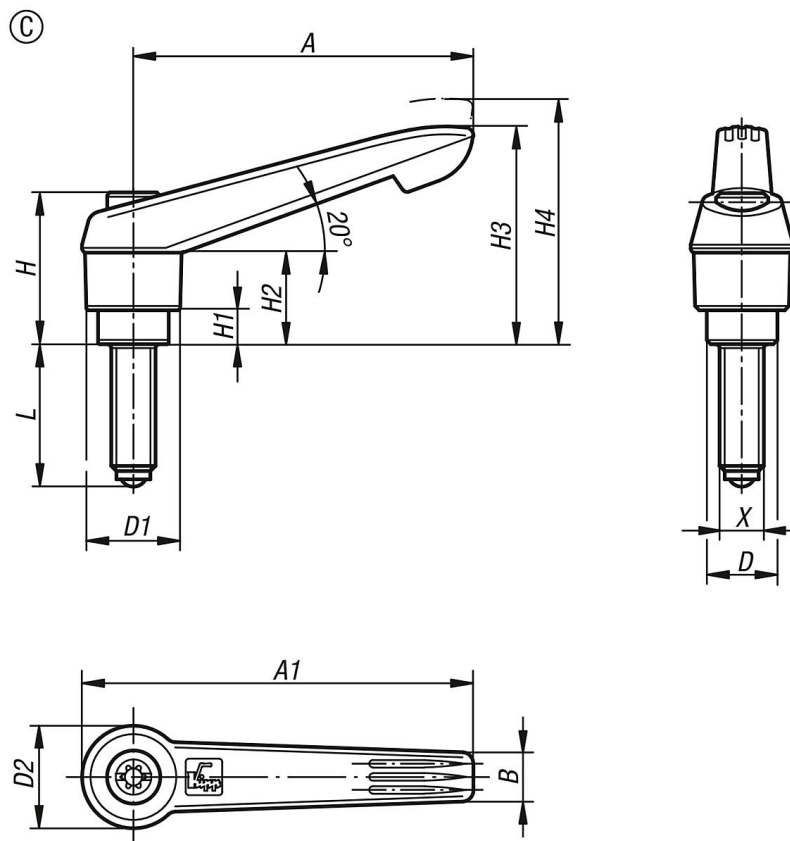
Hinweis:

Die verschiedenen Druckbolzen werden eingesetzt um Druckstellen zu vermeiden, Unebenheiten am Gegenstück auszugleichen oder den Grip an dem zu klemmenden Werkstück zu erhöhen.

Bei $L \geq 60$ mm beträgt die Gewindelänge 60 mm.

Klemmhebel Kunststoff mit Außengewinde und Kugel, Gewindeeinsatz Stahl brüniert

Zeichnungen



Artikelübersicht

Bestellnummer	Form	Material Komponente	Größe	X	D	D1	D2	Kugel-Ø	H	H1	H2	H3	H4	A	A1	B	Zähnezahl	L
K0780.31051X20	C	Kugel aus Stahl	1	M5	10	13	14,5	3	24,5	4	15	30	33,5	40	47	7,5	16	19,5
K0780.31051X30	C	Kugel aus Stahl	1	M5	10	13	14,5	3	24,5	4	15	30	33,5	40	47	7,5	16	29,5
K0780.31051X40	C	Kugel aus Stahl	1	M5	10	13	14,5	3	24,5	4	15	30	33,5	40	47	7,5	16	39,5
K0780.31051X50	C	Kugel aus Stahl	1	M5	10	13	14,5	3	24,5	4	15	30	33,5	40	47	7,5	16	49,5
K0780.31061X20	C	Kugel aus Stahl	1	M6	10	13	14,5	4	24,5	4	15	30	33,5	40	47	7,5	16	19,3
K0780.31061X30	C	Kugel aus Stahl	1	M6	10	13	14,5	4	24,5	4	15	30	33,5	40	47	7,5	16	29,3
K0780.31061X40	C	Kugel aus Stahl	1	M6	10	13	14,5	4	24,5	4	15	30	33,5	40	47	7,5	16	39,3
K0780.31061X50	C	Kugel aus Stahl	1	M6	10	13	14,5	4	24,5	4	15	30	33,5	40	47	7,5	16	49,3
K0780.32061X20	C	Kugel aus Stahl	2	M6	13,5	18	19,5	4	28,5	6,5	17,5	41,5	45,5	65	75	9,5	20	19,3
K0780.32061X30	C	Kugel aus Stahl	2	M6	13,5	18	19,5	4	28,5	6,5	17,5	41,5	45,5	65	75	9,5	20	29,3
K0780.32061X40	C	Kugel aus Stahl	2	M6	13,5	18	19,5	4	28,5	6,5	17,5	41,5	45,5	65	75	9,5	20	39,3
K0780.32061X50	C	Kugel aus Stahl	2	M6	13,5	18	19,5	4	28,5	6,5	17,5	41,5	45,5	65	75	9,5	20	49,3
K0780.32061X60	C	Kugel aus Stahl	2	M6	13,5	18	19,5	4	28,5	6,5	17,5	41,5	45,5	65	75	9,5	20	59,3
K0780.32081X20	C	Kugel aus Stahl	2	M8	13,5	18	19,5	5,5	28,5	6,5	17,5	41,5	45,5	65	75	9,5	20	19,2
K0780.32081X30	C	Kugel aus Stahl	2	M8	13,5	18	19,5	5,5	28,5	6,5	17,5	41,5	45,5	65	75	9,5	20	29,2
K0780.32081X40	C	Kugel aus Stahl	2	M8	13,5	18	19,5	5,5	28,5	6,5	17,5	41,5	45,5	65	75	9,5	20	39,2
K0780.32081X50	C	Kugel aus Stahl	2	M8	13,5	18	19,5	5,5	28,5	6,5	17,5	41,5	45,5	65	75	9,5	20	49,2
K0780.32081X60	C	Kugel aus Stahl	2	M8	13,5	18	19,5	5,5	28,5	6,5	17,5	41,5	45,5	65	75	9,5	20	59,2
K0780.32101X20	C	Kugel aus Stahl	2	M10	13,5	18	19,5	7	28,5	6,5	17,5	41,5	45,5	65	75	9,5	20	19,7
K0780.32101X30	C	Kugel aus Stahl	2	M10	13,5	18	19,5	7	28,5	6,5	17,5	41,5	45,5	65	75	9,5	20	29,7
K0780.32101X40	C	Kugel aus Stahl	2	M10	13,5	18	19,5	7	28,5	6,5	17,5	41,5	45,5	65	75	9,5	20	39,7
K0780.32101X50	C	Kugel aus Stahl	2	M10	13,5	18	19,5	7	28,5	6,5	17,5	41,5	45,5	65	75	9,5	20	49,7
K0780.32101X60	C	Kugel aus Stahl	2	M10	13,5	18	19,5	7	28,5	6,5	17,5	41,5	45,5	65	75	9,5	20	59,7

**Klemmhebel Kunststoff mit Außengewinde und Kugel, Gewindeeinsatz
Stahl brüniert**

Artikelübersicht

