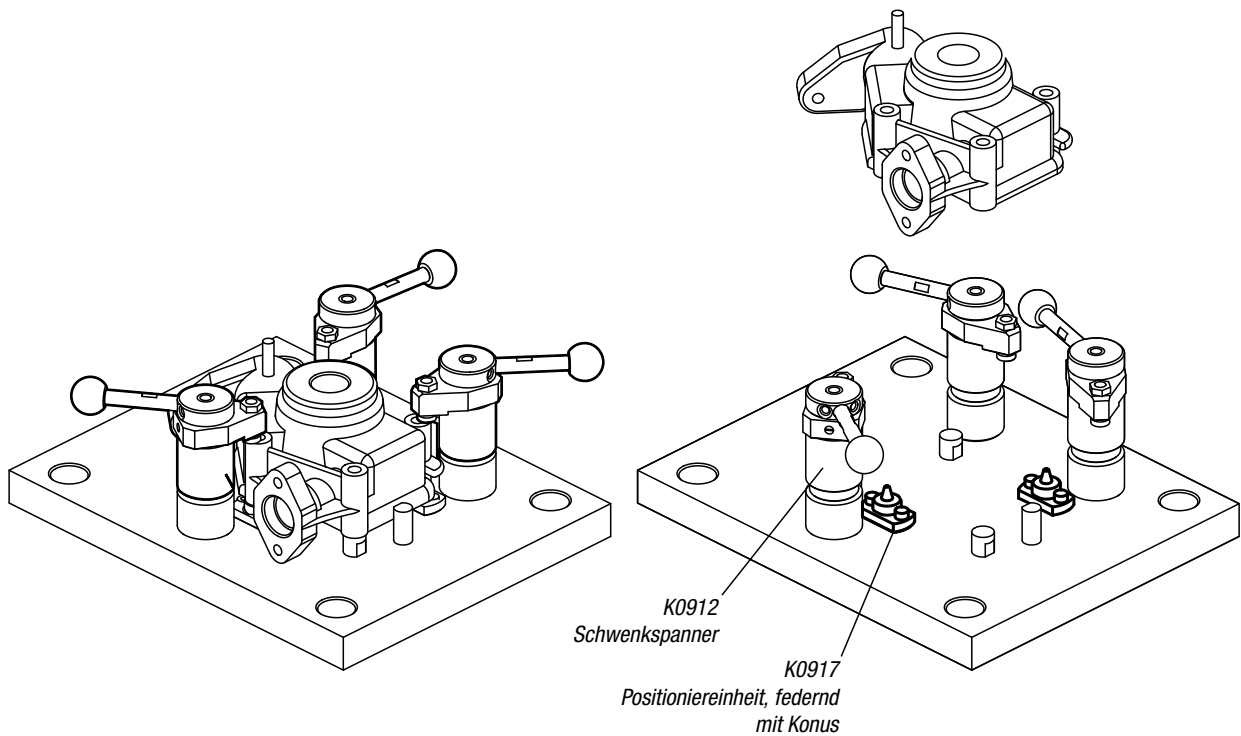


Beim Auflegen des Werkstücks auf die Positioniereinheit wird der Konus nach unten bewegt.

Durch den Konus wird eine sichere Positionierung erreicht.



Hinweis:

Beim Betätigen der Schwenkspanner halten sie das Werkzeug mit der Hand nach unten, um ein Anheben durch die Positioniereinheit zu vermeiden.