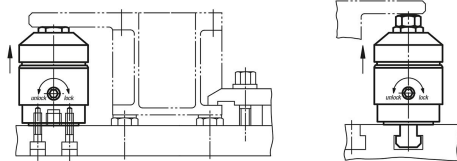


Abstützelement

Artikelbeschreibung/Produktabbildungen



Beschreibung

Werkstoff:

Grundkörper Einsatzstahl.
Gehäuse Aluminium.

Ausführung:

Grundkörper nitriert, manganphosphatiert und geschliffen.
Gehäuse rot eloxiert.

Hinweis:

Das Abstützelement dient zum Abstützen von überbestimmten Spannstellen an Bauteilen. Es verhindert Vibrationen und Durchbiegungen während der Bearbeitung.

Betätigungsweise:

1. Durch Drehen des Spannnockens (Innensechskant SW 6) an der Mantelfläche der roten Schutzhülse legt sich der Stützbolzen mit leichter Federkraft an das Werkstück an.
2. Durch Weiterdrehen bis zum Anschlag (lock) klemmt der Spannmechanismus den Stützbolzen ohne Positionsänderung.
3. Beim Drehen in umgekehrter Richtung (unlock) löst sich die Klemmung. Bei weiterem Zurückdrehen bis zum Anschlag fährt der Stützbolzen in Endstellung.

Montage:

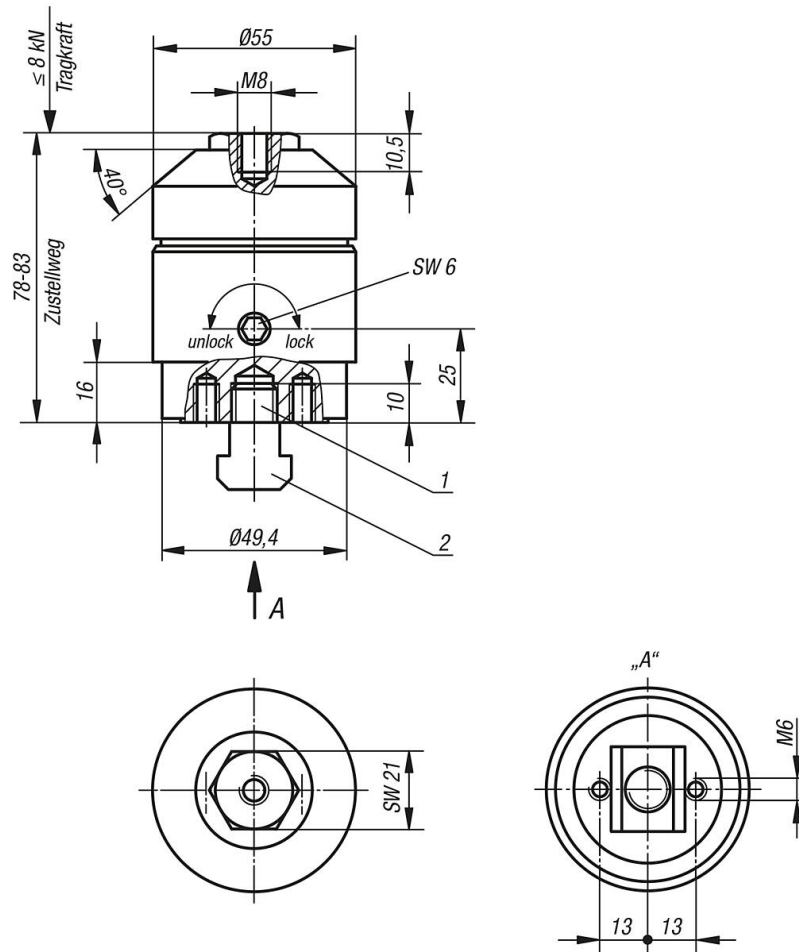
Abstützelement mit Anschlussgewinde M6 auf Vorrichtung befestigen.
Alternativ: Gewindestift M12x10 durch Gewindestift M12x30 ersetzen und das Abstützelement mit Schlüssel (SW 21) montieren (z.B. für T-Nuten Befestigung). Für eine sichere Funktion muss die Gewindebohrung M12 immer geschlossen sein. Ein Versenken des Abstützelements um 16 mm ist möglich.
Das Gewinde M8 kann mit verschiedenen Auflagebolzen versehen werden.
Lieferung mit Gewindestift M12x30 und Mutter für T-Nuten M12x14 (DIN 508).

Zeichnungshinweis:

- 1) Gewindestift M12x30 DIN 913 (austauschbar)
- 2) Mutter für T-Nuten M12x14 DIN 508

Abstützelement

Zeichnungen



Artikelübersicht

Abstützelement

Bestellnummer	Tragkraft N	Zustellweg
K1224.0508	8000	5 mm