

# Schwimmspanner mit separater Werkstückklemmung und Verblockung

## Artikelbeschreibung/Produktabbildungen



### Beschreibung

#### Werkstoff:

Grundkörper und Spannbacken Einsatzstahl.  
Gehäuse Aluminium.

#### Ausführung:

Grundkörper nitriert, brüniert und geschliffen.  
Spannbacken nitriert und brüniert.  
Gehäuse blau eloxiert.

#### Hinweis:

Der Schwimmspanner dient zum Spannen und Abstützen von überbestimmten Spannstellen an dünnwandigen, empfindlichen und biegesensiblen Bauteilen. Er verhindert Vibrationen und Durchbiegungen während der Bearbeitung.

#### Betätigungsweise:

1. Schwimmspanner nach unten drücken.
2. Spannbacken einschwenken. Untere Backe legt sich mit leichter Federkraft am Werkstück an.
3. Sechskantmutter (SW 18) mit max. 15 Nm anziehen. Die Backen klemmen das Werkstück, Spanner ist noch schwimmend.
4. Sechskantmutter (SW 10) mit max. 10 Nm anziehen. Der Werkstückklemmvorgang ist abgeschlossen.
5. Entspannen erfolgt in umgekehrter Reihenfolge.

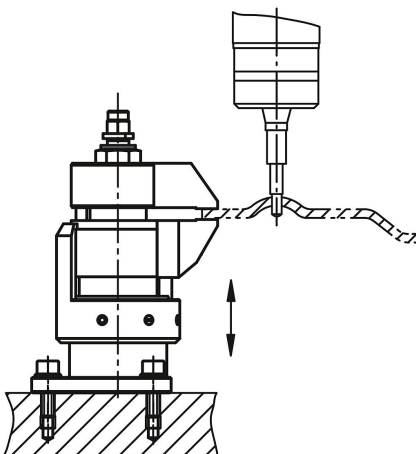
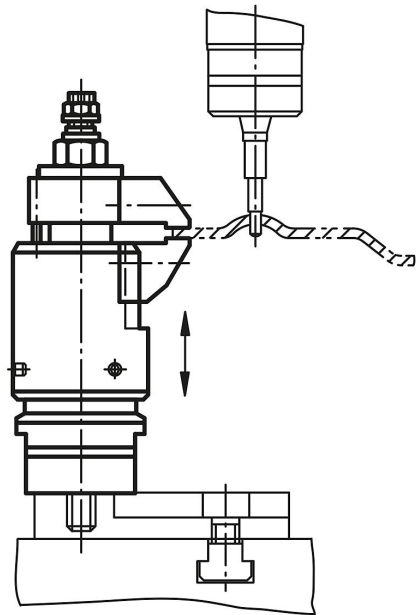
#### Montage:

##### Form A:

Schwimmspanner mit Anschlussgewinde M12 auf Vorrichtung befestigen. Höhenanschlag und Schwenkbereich mit blauer Stellhülse justieren und mit Gewindestift klemmen (3x SW 2,5). Bei Einstellung der Höhenbegrenzung nach oben großzügig Spiel berücksichtigen. Für eine sichere Funktion muss die Gewindebohrung M12 immer geschlossen sein. Für spezifische Spannsituationen können die serienmäßigen Spannbacken abgeändert bzw. ausgetauscht werden.

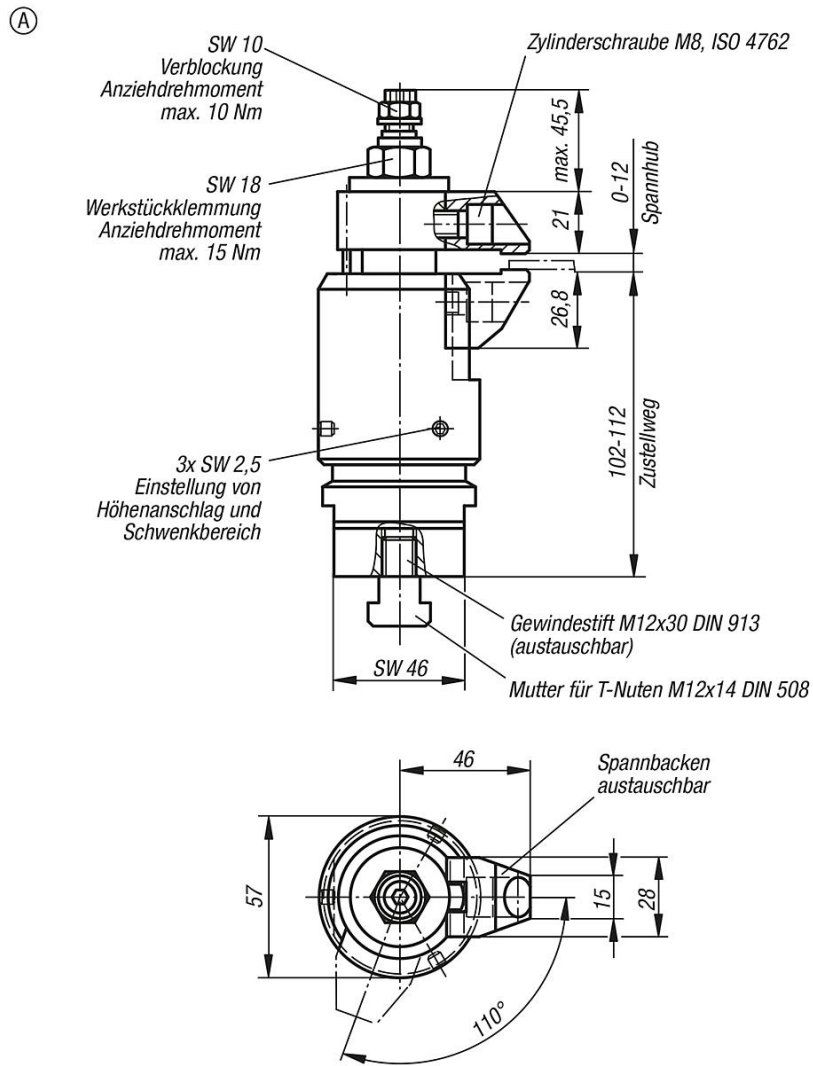
##### Form B:

Schwimmspanner mit Befestigungsbohrungen für M6 auf Vorrichtung befestigen. Höhenanschlag und Schwenkbereich mit blauer Stellhülse justieren und mit Gewindestift klemmen (4x SW 2,5). Bei Einstellung der Höhenbegrenzung nach oben großzügig Spiel berücksichtigen. Für spezifische Spannsituationen können die serienmäßigen Spannbacken abgeändert bzw. ausgetauscht werden.



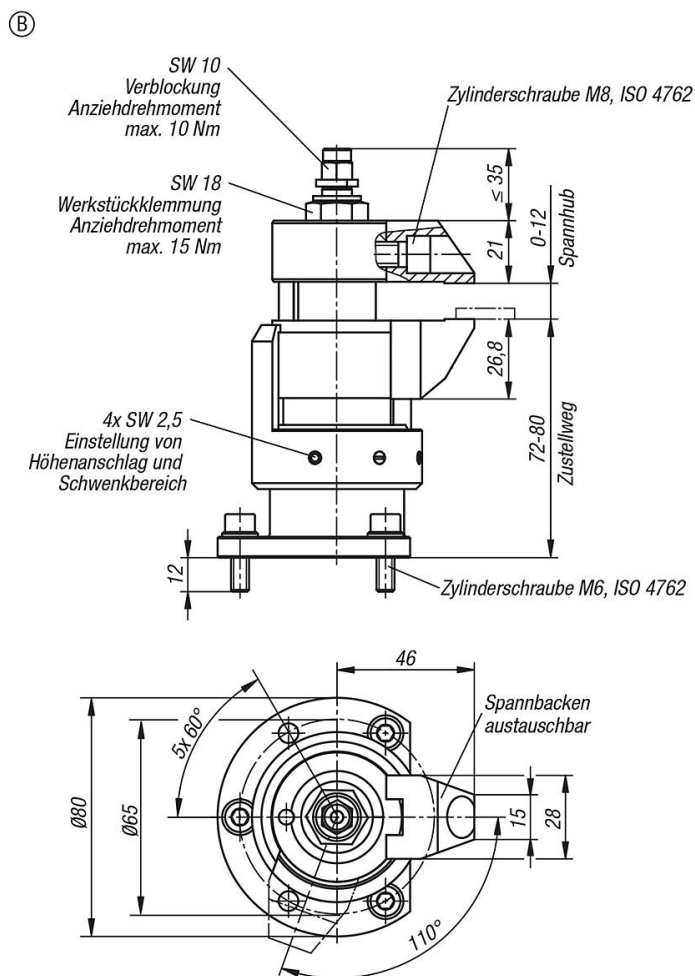
# Schwimmspanner mit separater Werkstückklemmung und Verblockung

## Zeichnungen



# Schwimmspanner mit separater Werkstückklemmung und Verblockung

## Zeichnungen



## Artikelübersicht

### Schwimmspanner mit separater Werkstückklemmung und Verblockung

Bestellnummer	Form	Zustellweg	max. Spannhub	Tragkraft N	Spannkraft N
K1227.100812	A	10 mm	12	8000	8000
K1227.080812	B	8	12	8000	8000