

Schwimmspanner

Artikelbeschreibung/Produktabbildungen



Beschreibung

Werkstoff:

Grundkörper und Spannbacken Einsatzstahl.
Gehäuse Aluminium.

Ausführung:

Grundkörper nitriert, brüniert und geschliffen.
Spannbacken nitriert und brüniert.
Gehäuse rot eloxiert.

Hinweis:

Der Schwimmspanner dient zum Spannen und Abstützen von überbestimmten Spannstellen an Bauteilen. Er verhindert Vibrationen und Durchbiegungen während der Bearbeitung.

Betätigungsweise:

1. Schwimmspanner nach unten drücken.
2. Spannbacken bis zum Anschlag einschwenken. Schwimmspanner legt sich mit leichter Federkraft unten am Werkstück an.
3. Schwimmspanner mit Sechskantmutter (SW 18) anziehen (min. und max. Drehmoment beachten). Beim Spannvorgang wird das Werkstück geklemmt und gleichzeitig abgestützt.
4. Entspannen erfolgt in umgekehrter Reihenfolge.

Montage:

Form A:

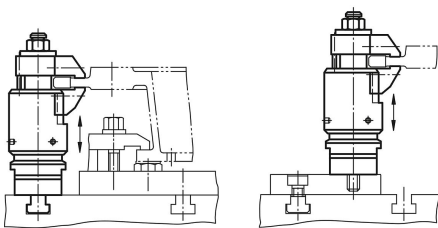
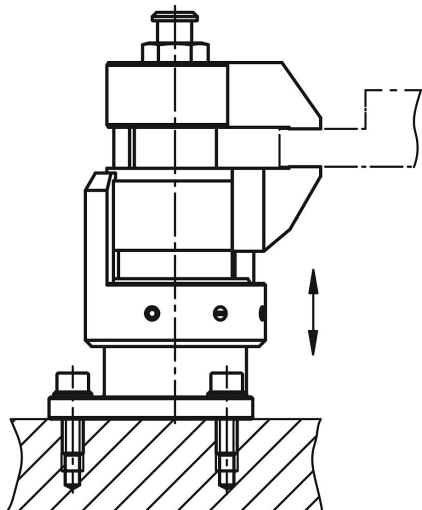
Schwimmspanner mit Anschlussgewinde M12 auf Vorrichtung befestigen. Höhenanschlag und Schwenkbereich mit roter Stellhülse justieren und mit Gewindestift klemmen (3x SW 2,5). Bei Einstellung der Höhenbegrenzung nach oben großzügig Spiel berücksichtigen.

Für eine sichere Funktion muss die Gewindebohrung M12 immer geschlossen sein. Für spezifische Spannsituationen können die serienmäßigen Spannbacken abgeändert bzw. ausgetauscht werden.

Form B:

Schwimmspanner mit Befestigungsbohrung für M6 auf Vorrichtung befestigen. Höhenanschlag und Schwenkbereich mit roter Stellhülse justieren und mit Gewindestift klemmen (4x SW 2,5). Bei Einstellung der Höhenbegrenzung nach oben großzügig Spiel berücksichtigen.

Für spezifische Spannsituationen können die serienmäßigen Spannbacken abgeändert bzw. ausgetauscht werden.

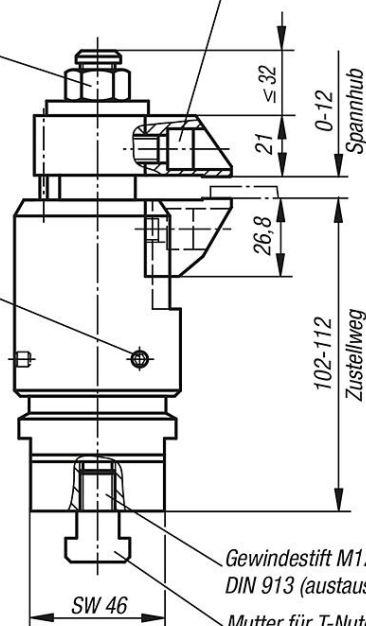


Ⓐ

SW 18
M12 Anziehdrehmoment
min. 15 Nm = Tragkraft 2 kN
max. 30 Nm = Tragkraft 8 kN

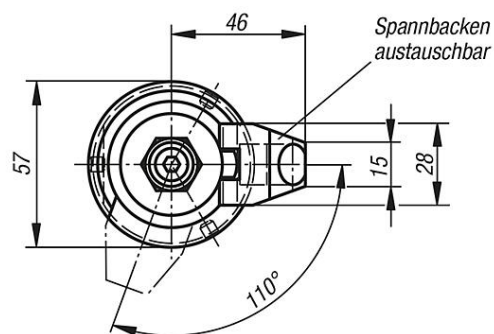
Zylinderschraube M8,
ISO 4762

3x SW 2,5
Einstellung von
Höhenanschlag und
Schwenkbereich

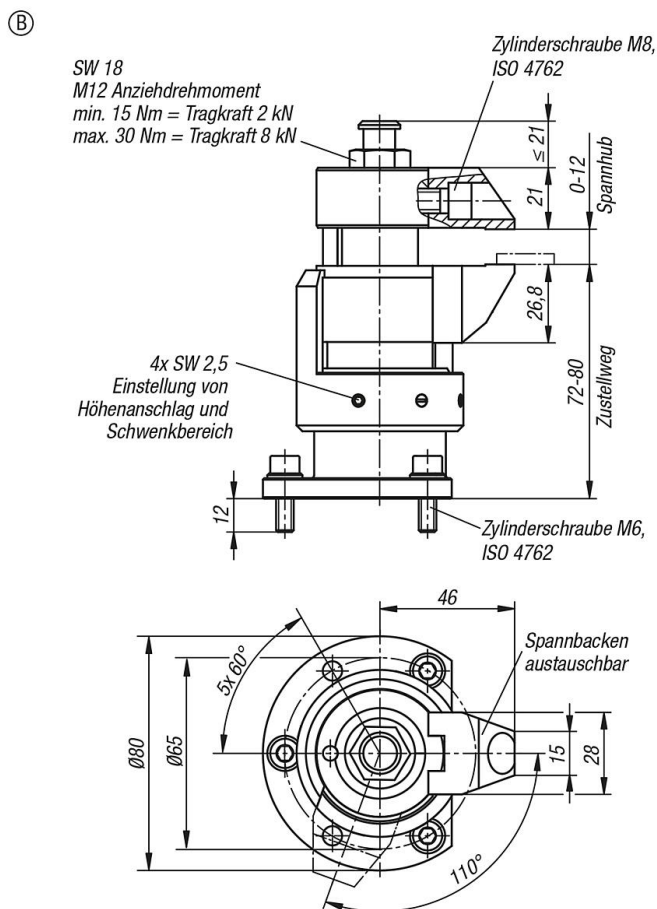


Gewindesttift M12x30
DIN 913 (austauschbar)

Mutter für T-Nuten
M12x14 DIN 508



Zeichnungen



Artikelübersicht

Schwimmspanner

Bestellnummer	Form	Zustellweg	max. Spannhub	Tragkraft N	Spannkraft N
K1228.100812	A	10 mm	12	8000	8000
K1228.080812	B	8	12	8000	8000