

## Pendelauflagen, selbsttätig rückschwenkend, Form F, mit Außengewinde, Kugel abgeflacht, mit Riffelung

Artikelbeschreibung/Produktabbildungen



### Beschreibung

#### Werkstoff:

Kugel Stahl, Kugelpfanne Vergütungsstahl.

#### Ausführung:

Kugel gehärtet, Kugelpfanne phosphatiert.

#### Hinweis:

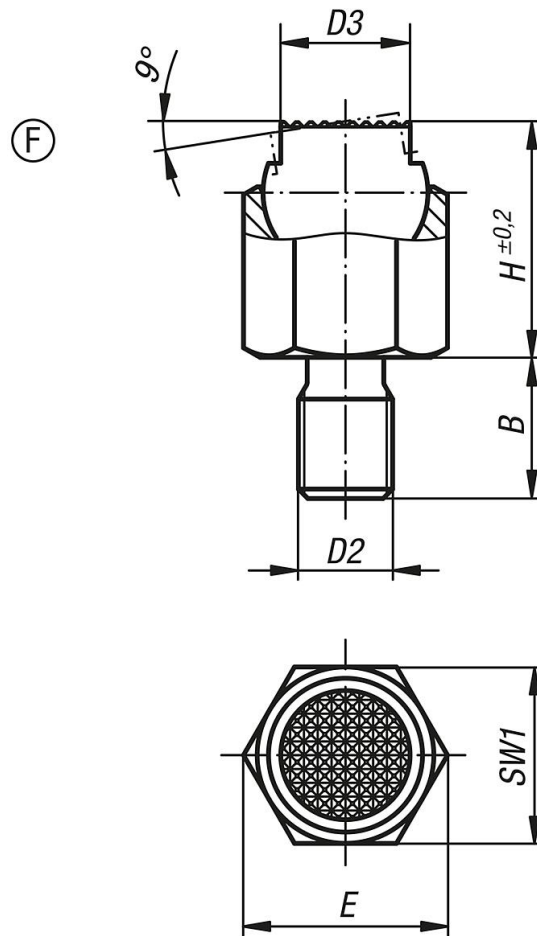
Die Pendelauflagen dienen als Anschläge, Auflagen und Druckstücke im Vorrichtungsbau.

Die Auflagefläche positioniert sich nach Kraftentlastung wieder in die Ausgangsposition.

Kugel gegen Verdrehen gesichert.

# Pendelauflagen, selbsttätig rückschwenkend, Form F, mit Außengewinde, Kugel abgeflacht, mit Riffelung

Zeichnungen



## Artikelübersicht

Bestellnummer	Form	B	D2	D3	H	E	SW1	Kugel-Ø	Belastbarkeit max. kN (nur bei statischer Belastung)
K1164.306	F	9	M6	7	13	11,5	10	9	8
K1164.308	F	12	M8	9,5	18	15	13	12	16
K1164.310	F	15	M10	14	25	21,9	19	17	32
K1164.312	F	18	M12	20	36	31,2	27	25	64
K1164.316	F	24	M16	22	40	34,6	30	28	90