

Exzenterhebel Edelstahl mit Innengewinde, Druckscheibe Edelstahl

Artikelbeschreibung/Produktabbildungen



Beschreibung

Werkstoff:

Griffhebel Edelstahl 1.4308.

Druckscheibe Edelstahl 1.4034 gehärtet.

Achsbolzen, Stiftschraube Edelstahl 1.4305.

Ausführung:

Griffhebel elektrolytisch poliert oder gestrahlt.

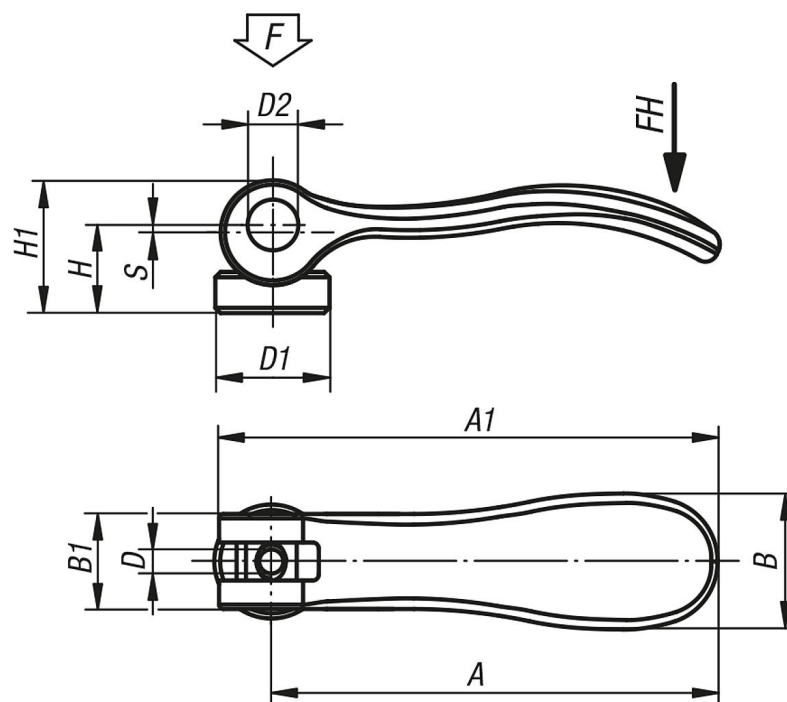
Druckscheibe, Achsbolzen und Stiftschraube blank.

Hinweis:

Die Spannfläche der Druckscheibe ist bei Auslieferung leicht gefettet.

Schmierfett ist FDA konform und somit geeignet für die Lebensmittel- und Pharmaindustrie.

Zeichnungen



Artikelübersicht

Bestellnummer	Oberfläche Grundkörper	D	D1	D2	B	B1	H	H1	A	A1	Hub S	Spannkraft F kN	Handkraft FH N
K0645.9541003	elektrolytisch poliert	M3	12	6	14,4	11,5	9	13,5	36,2	41,7	1	1,5	90
K0645.9541004	elektrolytisch poliert	M4	12	6	14,4	11,5	9	13,5	36,2	41,7	1	1,5	90
K0645.0541004	elektrolytisch poliert	M4	15,4	8	18	13	11,4	17,2	52,3	59,1	1	2,5	100
K0645.0541005	elektrolytisch poliert	M5	15,4	8	18	13	11,4	17,2	52,3	59,1	1	2,5	100
K0645.1541005	elektrolytisch poliert	M5	18	9	21,5	15	14,7	22	70,4	79,2	1,2	4	120
K0645.1541006	elektrolytisch poliert	M6	18	9	21,5	15	14,7	22	70,4	79,2	1,2	4	120
K0645.2541008	elektrolytisch poliert	M8	27	11	33,3	24	18,3	28,8	96	108	1,5	8	350
K0645.9541303	gestrahlt	M3	12	6	14,4	11,5	9	13,5	36,2	41,7	1	1,5	90
K0645.9541304	gestrahlt	M4	12	6	14,4	11,5	9	13,5	36,2	41,7	1	1,5	90
K0645.0541304	gestrahlt	M4	15,4	8	18	13	11,4	17,2	52,3	59,1	1	2,5	100

Exzenterhebel Edelstahl mit Innengewinde, Druckscheibe Edelstahl

Artikelübersicht

Bestellnummer	Oberfläche Grundkörper	D	D1	D2	B	B1	H	H1	A	A1	Hub S	Spannkraft F kN	Handkraft FH N
K0645.0541305	gestrahlt	M5	15,4	8	18	13	11,4	17,2	52,3	59,1	1	2,5	100
K0645.1541305	gestrahlt	M5	18	9	21,5	15	14,7	22	70,4	79,2	1,2	4	120
K0645.1541306	gestrahlt	M6	18	9	21,5	15	14,7	22	70,4	79,2	1,2	4	120
K0645.2541308	gestrahlt	M8	27	11	33,3	24	18,3	28,8	96	108	1,5	8	350