

## Feinjustierung für Werkstück-Stabilisator

### Artikelbeschreibung/Produktabbildungen



### Beschreibung

#### Produktbeschreibung:

Mit der Feinjustierung können die Abstände zwischen Werkstück und Abstütztisch exakt eingestellt werden. Bei Bedarf kann der Werkstück-Stabilisator mit Vorspannung auf Zug-oder Druck mittels der Feinjustierung eingestellt werden.

#### Werkstoff:

Stahl.

#### Ausführung:

Adapterstücke schwarz oxidiert.  
Halbschalen nitriert.

#### Hinweis:

Für den Werkstück-Stabilisator Systemgröße 25 wird ausschließlich die Feinjustierung K1187.25120150 benötigt.

Für den Einsatz der Feinjustierung am Werkstück-Stabilisator Systemgröße 50 wird die Feinjustierung K1187.25120150 sowie der Adapter K1187.50 (Artikel besteht aus 2 Adapterstücken und einem Gewindestift) an den jeweiligen Enden benötigt.

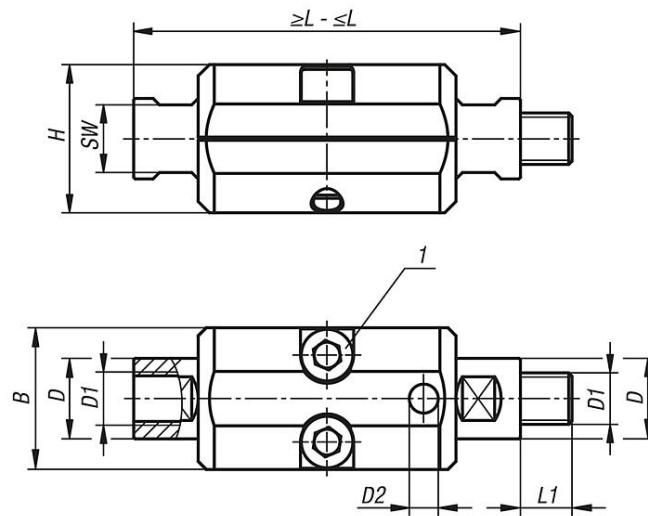
#### Zeichnungshinweis:

1) Zylinderschraube DIN EN ISO 4762, M10

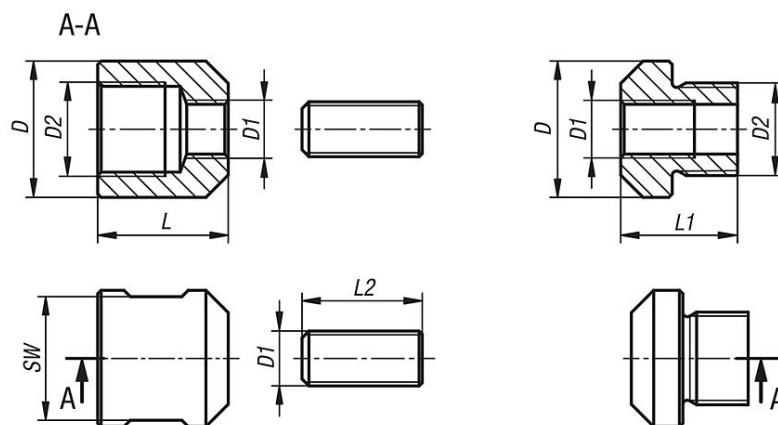
## Feinjustierung für Werkstück-Stabilisator

### Zeichnungen

Systemgröße 25



Adapter für Systemgröße 50



### Artikelübersicht

#### Feinjustierung für Werkstück-Stabilisator

Bestellnummer	Benennung	Größe	B	D	D1	D2	H	L	L	L	L1	L2	SW
								min.	max.				
K1187.25120150	Feinjustierung	25	44	25	M16x1,5	9	46	120	150	-	16	-	21
K1187.50	Adapter	50	-	39,7	M16x1,5	M27x2	-	-	-	38	34	35	36