

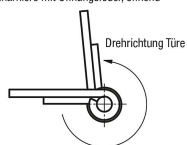
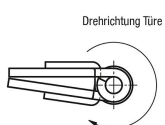
Federscharniere Aluminiumprofil-Spannfederscharniere 1,3 Nm

Artikelbeschreibung/Produktabbildungen



Scharniere mit Schließfeder, schließend

Scharniere mit Öffnungsfeder, öffnend



Beschreibung

Werkstoff:

Aluminium 6060 T5.
Abdeckstopfen PA 6.6.
Unterlegscheiben POM.

Ausführung:

Schwarz eloxiert.
Farblos eloxiert.

Hinweis:

Die Scharniere sind mit einer integrierten Spannfeder aus Stahl ausgestattet. Diese ermöglicht das automatische Öffnen und Schließen von Türen und Klappen. Öffnungswinkel 180°.

Drehmoment der Feder öffnend:

$M(0^\circ) : 1,3 \text{ Nm} / M(90^\circ) : 1,1 \text{ Nm} / M(180^\circ) : 0,9 \text{ Nm}$

Drehmoment der Feder schließend :

$M(0^\circ) : 0,5 \text{ Nm} / M(90^\circ) : 0,7 \text{ Nm} / M(180^\circ) : 1 \text{ Nm}$

Die Scharniere sind für über 10.000 Schaltspiele ausgelegt.

Befestigung durch Zylinderschrauben nach DIN 912/ DIN EN ISO 4762.

Bei den angegebenen Belastungswerten der Scharniere handelt es sich um unverbindliche Richtwerte ohne Berücksichtigung von Sicherheitsfaktoren und unter Ausschluss jeglicher Haftung. Die angegebenen Werte dienen ausschließlich der Information und stellen keine rechtsverbindliche Zusicherung von Eigenschaften dar. Die Belastungswerte werden unter Laborbedingungen ermittelt. Ob das Scharnier für die jeweilige Anwendung geeignet ist, muss jeder Anwender individuell ermitteln. Unterschiedlichste Werkstoffe, an denen die Scharniere befestigt werden und Arten der Befestigung, Witterungsbedingungen sowie Verschleiß können die ermittelten Werte beeinflussen.

Temperaturbereich:

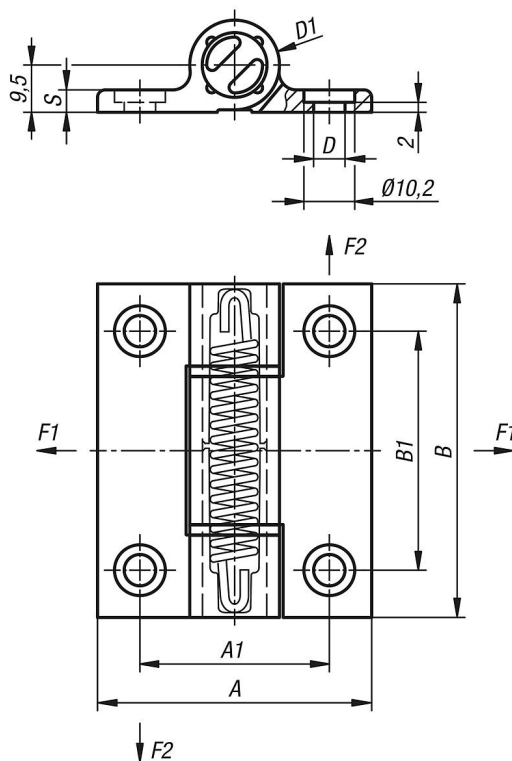
von -20 °C bis +80 °C

Zubehör:

Zylinderschrauben mit Innensechskant nach DIN 912/ DIN EN ISO 4762.

Federscharniere Aluminiumprofil-Spannfederscharniere 1,3 Nm

Zeichnungen



Artikelübersicht

Federscharniere Aluminiumprofil-Spannfederscharniere 1,3 Nm

Bestellnummer	Ausführung 1	Farbe Grundkörper	Oberfläche Grundkörper	A	A1	B	B1	D	D1	S	F1 N	F2 N
K1181.556701	Feder öffnend	schwarz	eloxiert	55	38	67	48	6,3	18	4,5	5000	4200
K1181.55670	Feder öffnend	farblos	eloxiert	55	38	67	48	6,3	18	4,5	5000	4200
K1181.556711	Feder schließend	schwarz	eloxiert	55	38	67	48	6,3	18	4,5	5000	4200
K1181.55671	Feder schließend	farblos	eloxiert	55	38	67	48	6,3	18	4,5	5000	4200