

## Scharniere aus Aluminium, mit einstellbarer Friktion

### Artikelbeschreibung/Produktabbildungen



### Beschreibung

#### Werkstoff:

Aluminium 6060 T5.  
Hülse POM.  
Stellschraube Edelstahl.  
Unterlegscheiben PA.  
Befestigungsbolzen Stahl.

#### Ausführung:

eloxiert schwarz.  
Befestigungsbolzen verzinkt.

#### Hinweis:

Die Drehmomentscharniere erlauben eine Türpositionierung in jeder beliebigen Winkelstellung. Der Reibwiderstand lässt sich mittels einer Stellschraube von 0-5 Nm stufenlos einstellen.  
Öffnungswinkel 225°.

Max Zugfestigkeit: 6000 N

Max Scherfestigkeit: 5000 N

Bei den angegebenen Belastungswerten der Scharniere handelt es sich um unverbindliche Richtwerte ohne Berücksichtigung von Sicherheitsfaktoren und unter Ausschluss jeglicher Haftung. Die angegebenen Werte dienen ausschließlich der Information und stellen keine rechtsverbindliche Zusicherung von Eigenschaften dar. Die Belastungswerte werden unter Laborbedingungen ermittelt. Ob das Scharnier für die jeweilige Anwendung geeignet ist, muss jeder Anwender individuell ermitteln. Unterschiedlichste Werkstoffe, an denen die Scharniere befestigt werden und Arten der Befestigung, Witterungsbedingungen sowie Verschleiß können die ermittelten Werte beeinflussen.

#### Temperaturbereich:

von -20 °C bis +80 °C

#### Zubehör:

Zylinderschrauben mit Innensechskant nach DIN 912/ DIN EN ISO 4762.

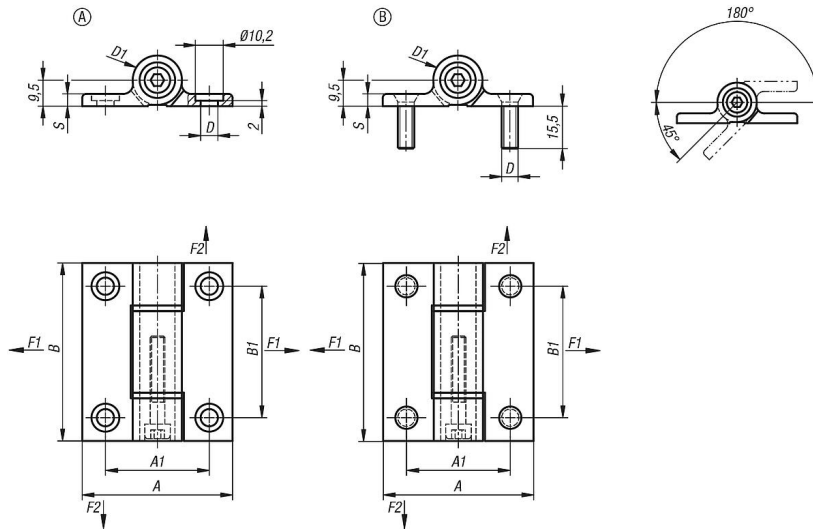
#### Zeichnungshinweis:

Form A: Befestigung durch Zylinderschrauben nach DIN 912/ DIN EN ISO 4762

Form B: Befestigung durch Gewindebolzen

## Scharniere aus Aluminium, mit einstellbarer Friktion

### Zeichnungen



### Artikelübersicht

#### Scharniere aus Aluminium, mit einstellbarer Friktion

Bestellnummer	Form	A	A1	B	B1	D	D1	S	F1 N	F2 N
K1196.55651	A	55	38	65	48	6,3	18	4,5	8960	8070
K1196.556511	B	55	38	65	48	M6	18	4,5	8960	8070