

# Federstecker ähnlich DIN 11024, Form E, mit einfacher Windung

## Artikelbeschreibung/Produktabbildungen



### Beschreibung

#### Werkstoff:

Stahl oder Edelstahl A2.

#### Ausführung:

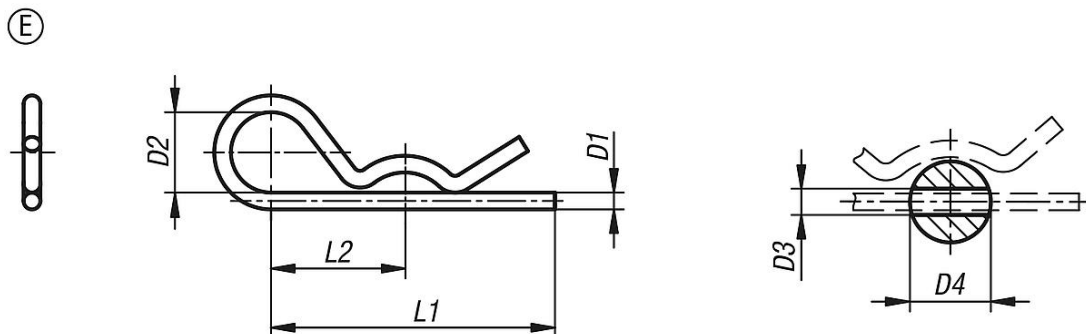
Stahl verzinkt.

Edelstahl blank.

#### Hinweis:

Federstecker dienen der Sicherung von Bolzen und Achsen. Sie sind einfach montierbar und wiederverwendbar. Die Enden sind graffrei geschliffen.

## Zeichnungen



## Artikelübersicht

Bestellnummer	Form	Material Grundkörper	D1	D2	D3	D4=für Bolzen Ø	L1	L2
K1137.11200	E	Stahl	2	10	2,5	9-14	50	25
K1137.11300	E	Stahl	3	18	3,5	10-16	60	28
K1137.11400	E	Stahl	4	20	4,5	16-20	60	30
K1137.11500	E	Stahl	5	24	6	20-28	85	40
K1137.11600	E	Stahl	6	30	7	28-40	105	50
K1137.11700	E	Stahl	7	30	8	28-45	105	50
K1137.21200	E	Edelstahl A2	2	10	2,5	7-8	40	25
K1137.21250	E	Edelstahl A2	2,5	11	3	10-16	46	24
K1137.21300	E	Edelstahl A2	3	16	3,5	16-18	60	34
K1137.21400	E	Edelstahl A2	4	19	4,5	18-20	64	36
K1137.21500	E	Edelstahl A2	5	26	6	20-28	82	45
K1137.21600	E	Edelstahl A2	6	30	7	28-40	110	60