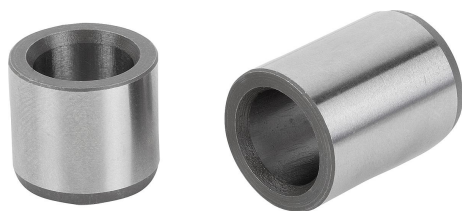


## Aufnahmebuchsen für Aufnahmebolzen

### Artikelbeschreibung/Produktabbildungen

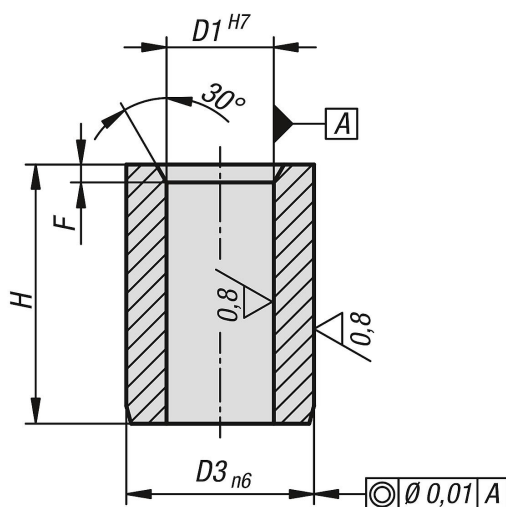


### Beschreibung

**Werkstoff:**  
Einsatzstahl.

**Ausführung:**  
gehärtet und geschliffen (HRC 60 ±2).

### Zeichnungen



### Artikelübersicht

#### Aufnahmebuchsen für Aufnahmebolzen

Bestellnummer	Ausführung 1	D1	D3	F	H
K1095.0508	kurze Ausführung	5	8	1	8
K1095.0610	kurze Ausführung	6	10	1	10
K1095.0812	kurze Ausführung	8	12	1,2	12
K1095.1014	kurze Ausführung	10	15	1,5	14
K1095.1216	kurze Ausführung	12	18	1,5	16
K1095.1620	kurze Ausführung	16	26	1,5	20
K1095.2026	kurze Ausführung	20	30	2,5	26
K1095.0510	lange Ausführung	5	8	1	10
K1095.0612	lange Ausführung	6	10	1	12
K1095.0818	lange Ausführung	8	12	1,2	18
K1095.1022	lange Ausführung	10	15	1,5	22
K1095.1224	lange Ausführung	12	18	1,5	24
K1095.1630	lange Ausführung	16	26	1,5	30
K1095.2036	lange Ausführung	20	30	2,5	36