

Aufnahmebolzen mit Innengewinde

Artikelbeschreibung/Produktabbildungen



Beschreibung

Werkstoff:
Einsatzstahl.

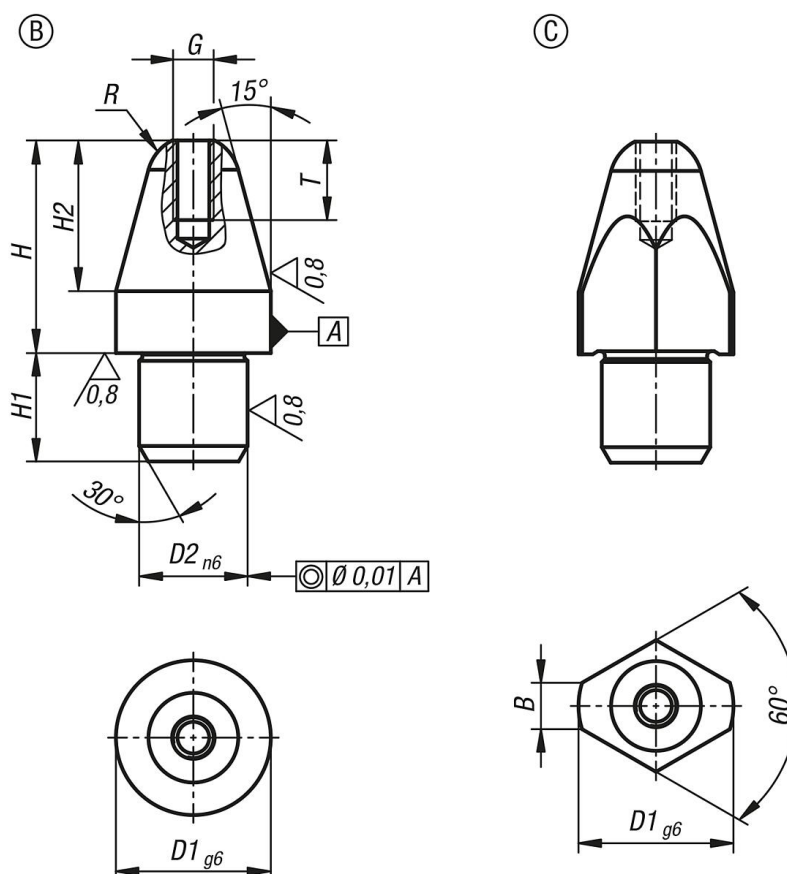
Ausführung:
gehärtet und geschliffen (HRC 60 ±2).

Hinweis:
Die Aufnahmebolzen erleichtern den Fügevorgang da sie fügegerecht gestaltet sind. In Verbindung mit den gehärteten Aufnahmebuchsen K1095 ermöglichen sie einen passgenauen, verschleißarmen und schnellen Werkstückwechsel.

Die Ausführungen D1 = 5 und D1 = 6 besitzen kein Innengewinde.

Zeichnungshinweis:
Form B: Aufnahmebolzen zylindrisch
Form C: Aufnahmebolzen abgeflacht

Zeichnungen



Artikelübersicht

Aufnahmebolzen mit Innengewinde

Aufnahmebolzen mit Innengewinde

Artikelübersicht

| Bestellnummer | Form | Ausführung 1 | B | D1 | D2 | G | H | H1 | H2 | R | T |
|---------------|------|------------------|-----|----|----|------|------|----|------|------|----|
| K1094.205 | B | kurze Ausführung | - | 5 | 3 | - | 8 | 3 | 5 | 1,50 | - |
| K1094.206 | B | kurze Ausführung | - | 6 | 4 | - | 10 | 4 | 6 | 1,80 | - |
| K1094.208 | B | kurze Ausführung | - | 8 | 6 | M2,5 | 11,4 | 6 | 7,4 | 2,5 | 5 |
| K1094.210 | B | kurze Ausführung | - | 10 | 7 | M2,5 | 13,7 | 7 | 9,7 | 3 | 5 |
| K1094.212 | B | kurze Ausführung | - | 12 | 8 | M3 | 16 | 8 | 12 | 3,5 | 6 |
| K1094.216 | B | kurze Ausführung | - | 16 | 12 | M4 | 20 | 12 | 15 | 5 | 8 |
| K1094.220 | B | kurze Ausführung | - | 20 | 14 | M5 | 25,5 | 14 | 19,5 | 6 | 10 |
| K1094.305 | B | lange Ausführung | - | 5 | 3 | - | 10 | 3 | 5 | 1,50 | - |
| K1094.306 | B | lange Ausführung | - | 6 | 4 | - | 12 | 4 | 6 | 1,80 | - |
| K1094.308 | B | lange Ausführung | - | 8 | 6 | M2,5 | 17,4 | 6 | 7,4 | 2,5 | 5 |
| K1094.310 | B | lange Ausführung | - | 10 | 7 | M2,5 | 21,7 | 7 | 9,7 | 3 | 5 |
| K1094.312 | B | lange Ausführung | - | 12 | 8 | M3 | 24 | 8 | 12 | 3,5 | 6 |
| K1094.316 | B | lange Ausführung | - | 16 | 12 | M4 | 29 | 12 | 15 | 5 | 8 |
| K1094.320 | B | lange Ausführung | - | 20 | 14 | M5 | 35,5 | 14 | 19,5 | 6 | 10 |
| K1094.405 | C | kurze Ausführung | - | 5 | 3 | - | 8 | 3 | 5 | 1,50 | - |
| K1094.406 | C | kurze Ausführung | - | 6 | 4 | - | 10 | 4 | 6 | 1,80 | - |
| K1094.408 | C | kurze Ausführung | 2,5 | 8 | 6 | M2,5 | 11,4 | 6 | 7,4 | 2,5 | 5 |
| K1094.410 | C | kurze Ausführung | 3,0 | 10 | 7 | M2,5 | 13,7 | 7 | 9,7 | 3 | 5 |
| K1094.412 | C | kurze Ausführung | 3,5 | 12 | 8 | M3 | 16 | 8 | 12 | 3,5 | 6 |
| K1094.416 | C | kurze Ausführung | 5 | 16 | 12 | M4 | 20 | 12 | 15 | 5 | 8 |
| K1094.420 | C | kurze Ausführung | 6 | 20 | 14 | M5 | 25,5 | 14 | 19,5 | 6 | 10 |
| K1094.505 | C | lange Ausführung | - | 5 | 3 | - | 10 | 3 | 5 | 1,50 | - |
| K1094.506 | C | lange Ausführung | - | 6 | 4 | - | 12 | 4 | 6 | 1,80 | - |
| K1094.508 | C | lange Ausführung | 2,5 | 8 | 6 | M2,5 | 17,4 | 6 | 7,4 | 2,5 | 5 |
| K1094.510 | C | lange Ausführung | 3,0 | 10 | 7 | M2,5 | 21,7 | 7 | 9,7 | 3 | 5 |
| K1094.512 | C | lange Ausführung | 3,5 | 12 | 8 | M3 | 24 | 8 | 12 | 3,5 | 6 |
| K1094.516 | C | lange Ausführung | 5 | 16 | 12 | M4 | 29 | 12 | 15 | 5 | 8 |
| K1094.520 | C | lange Ausführung | 6 | 20 | 14 | M5 | 35,5 | 14 | 19,5 | 6 | 10 |