

Arretierbolzen Stahl oder Edelstahl mit Kunststoff-Pilzgriff, Gewindesicherung und Rastnut

Artikelbeschreibung/Produktabbildungen



Beschreibung

Werkstoff:

Stahlausführung:

Arretierstift gehärtet:

Gewindehülse und Arretierstift Automatenstahl.

Edelstahlausführung:

Arretierstift gehärtet:

Gewindehülse 1.4305.

Arretierstift 1.4034.

Pilzgriff Thermoplast schwarzgrau.

Gewindesicherung Polyamid blau.

Ausführung:

Stahlausführung:

Arretierstift gehärtet, geschliffen und brüniert.

Edelstahlausführung:

Arretierstift gehärtet, geschliffen und blank.

Hinweis:

Arretierbolzen werden dort eingesetzt, wo eine Veränderung der Arretierstellung durch Querkräfte verhindert werden soll. Erst nach handbetätigter Ausrückung des Bolzens kann in eine andere Arretierstellung gefahren werden. Soll die Ausrückung über längere Zeit erfolgen und ein Zurückspringen des Arretierstiftes vermieden werden, so ist die Form CP zu verwenden.

Durch die Gewindesicherung kann die Einbautiefe exakt auf die vorhandenen Bauteile abgestimmt werden, somit ist kein Anschlagen notwendig.

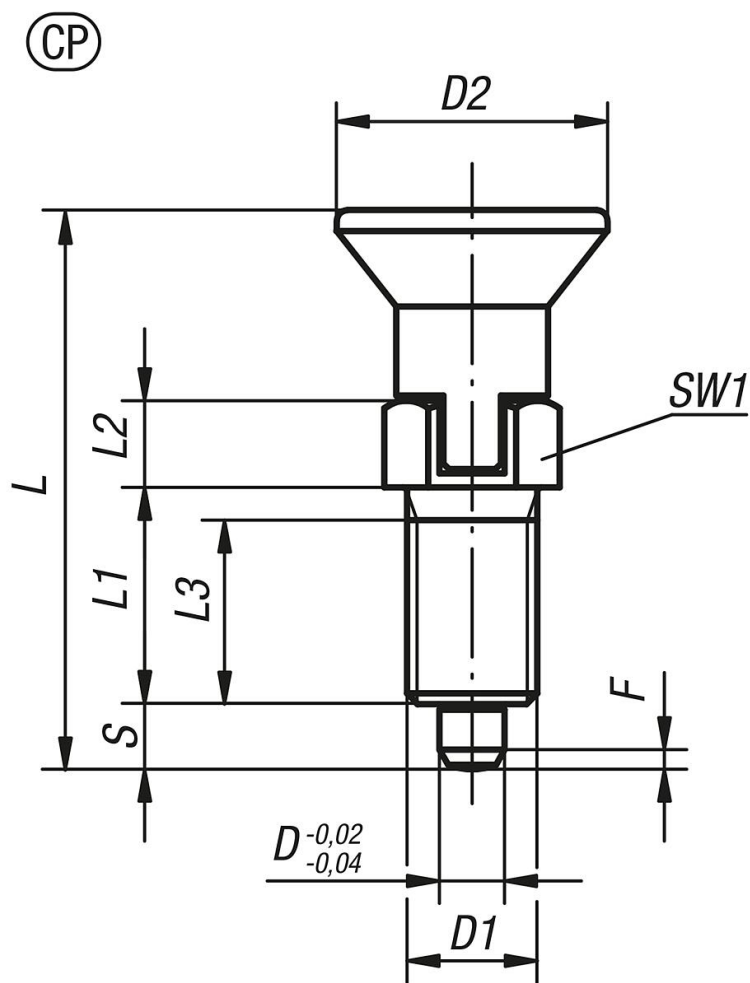
Die Gewindesicherung ist eine klemmende Polyamid Beschichtung, die punktuell (Fleck) aufgetragen ist.

Auf Anfrage:

Sonderausführungen.

Arretierbolzen Stahl oder Edelstahl mit Kunststoff-Pilzgriff, Gewindesicherung und Rastnut

Zeichnungen



Artikelübersicht

Bestellnummer	Material Grundkörper	Form	D	D1	D2	L	L1	L2	L3	Hub S	SW1	F x 30°	Federkraft Anfang F1 ca. N	Federkraft Ende F2 ca. N
K1096.93903	Stahl	CP	3	M6x0,75	14	31,5	12	5	10	3,5	8	0,8	4,5	10
K1096.93004	Stahl	CP	4	M8x1	18	38,5	15	6	13	4	10	1	6	12
K1096.93105	Stahl	CP	5	M10x1	21	43,5	17	7	15	5	13	1,3	5	12
K1096.93206	Stahl	CP	6	M12x1,5	25	51,7	20	8	17	6	14	1,8	6	14
K1096.93308	Stahl	CP	8	M16x1,5	33	68	26	10	23	8	19	2,3	15	35
K1096.93410	Stahl	CP	10	M20x1,5	33	74	28	12	25	10	22	2,8	15	34
K1096.93412	Stahl	CP	12	M20x1,5	33	78	28	14	25	12	22	2,8	15	39
K1096.93516	Stahl	CP	16	M24x2	40	96	32	18	28	16	27	3,2	20	46
K1096.093903	Edelstahl	CP	3	M6x0,75	14	31,5	12	5	10	3,5	8	0,8	4,5	10
K1096.093004	Edelstahl	CP	4	M8x1	18	38,5	15	6	13	4	10	1	6	12
K1096.093105	Edelstahl	CP	5	M10x1	21	43,5	17	7	15	5	13	1,3	5	12
K1096.093206	Edelstahl	CP	6	M12x1,5	25	51,7	20	8	17	6	14	1,8	6	14
K1096.093308	Edelstahl	CP	8	M16x1,5	33	68	26	10	23	8	19	2,3	15	35
K1096.093410	Edelstahl	CP	10	M20x1,5	33	74	28	12	25	10	22	2,8	15	34
K1096.093412	Edelstahl	CP	12	M20x1,5	33	78	28	14	25	12	22	2,8	15	39
K1096.093516	Edelstahl	CP	16	M24x2	40	96	32	18	28	16	27	3,2	20	46

**Arretierbolzen Stahl oder Edelstahl mit Kunststoff-Pilzgriff,
Gewindesicherung und Rastnut**

Artikelübersicht
