

# Rändelschrauben niedrig aus Stahl und Edelstahl DIN 653

## Artikelbeschreibung/Produktabbildungen



### Beschreibung

#### Werkstoff:

Stahl oder Edelstahl (A 1).

#### Ausführung:

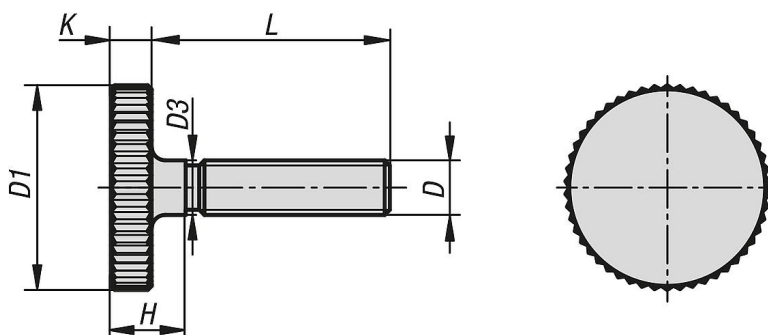
Stahl Festigkeitsklasse 5.8, blank.

Edelstahl blank.

#### Hinweis:

Die Lieferung erfolgt nach DIN 653 oder DIN 653-A.

## Zeichnungen



## Artikelübersicht

### Rändelschrauben niedrig aus Stahl und Edelstahl DIN 653

Bestellnummer	Material Grundkörper	D	D1	D3	H	K	L
K1163.03X10	Stahl	M3	12	3	4,5	2,5	10
K1163.03X12	Stahl	M3	12	3	4,5	2,5	12
K1163.03X16	Stahl	M3	12	3	4,5	2,5	16
K1163.04X8	Stahl	M4	16	4	6,5	3,5	8
K1163.04X10	Stahl	M4	16	4	6,5	3,5	10
K1163.04X12	Stahl	M4	16	4	6,5	3,5	12
K1163.04X16	Stahl	M4	16	4	6,5	3,5	16
K1163.04X20	Stahl	M4	16	4	6,5	3,5	20
K1163.05X10	Stahl	M5	20	5	7	4	10
K1163.05X12	Stahl	M5	20	5	7	4	12
K1163.05X16	Stahl	M5	20	5	7	4	16
K1163.05X20	Stahl	M5	20	5	7	4	20
K1163.05X25	Stahl	M5	20	5	7	4	25
K1163.05X30	Stahl	M5	20	5	7	4	30
K1163.06X12	Stahl	M6	24	6	9	5	12
K1163.06X16	Stahl	M6	24	6	9	5	16
K1163.06X20	Stahl	M6	24	6	9	5	20
K1163.06X25	Stahl	M6	24	6	9	5	25
K1163.06X30	Stahl	M6	24	6	9	5	30
K1163.06X35	Stahl	M6	24	6	9	5	35
K1163.06X40	Stahl	M6	24	6	9	5	40
K1163.08X16	Stahl	M8	30	8	11	6	16
K1163.08X20	Stahl	M8	30	8	11	6	20
K1163.08X25	Stahl	M8	30	8	11	6	25
K1163.08X30	Stahl	M8	30	8	11	6	30

## Rändelschrauben niedrig aus Stahl und Edelstahl DIN 653

### Artikelübersicht

Bestellnummer	Material Grundkörper	D	D1	D3	H	K	L
K1163.08X35	Stahl	M8	30	8	11	6	35
K1163.08X40	Stahl	M8	30	8	11	6	40
K1163.10X20	Stahl	M10	36	10	14	8	20
K1163.10X25	Stahl	M10	36	10	14	8	25
K1163.10X30	Stahl	M10	36	10	14	8	30
K1163.10X35	Stahl	M10	36	10	14	8	35
K1163.10X40	Stahl	M10	36	10	14	8	40
K1163.032X10	Edelstahl	M3	12	3	4,5	2,5	10
K1163.032X12	Edelstahl	M3	12	3	4,5	2,5	12
K1163.032X16	Edelstahl	M3	12	3	4,5	2,5	16
K1163.042X8	Edelstahl	M4	16	4	6,5	3,5	8
K1163.042X10	Edelstahl	M4	16	4	6,5	3,5	10
K1163.042X12	Edelstahl	M4	16	4	6,5	3,5	12
K1163.042X16	Edelstahl	M4	16	4	6,5	3,5	16
K1163.042X20	Edelstahl	M4	16	4	6,5	3,5	20
K1163.052X10	Edelstahl	M5	20	5	7	4	10
K1163.052X12	Edelstahl	M5	20	5	7	4	12
K1163.052X16	Edelstahl	M5	20	5	7	4	16
K1163.052X20	Edelstahl	M5	20	5	7	4	20
K1163.052X25	Edelstahl	M5	20	5	7	4	25
K1163.052X30	Edelstahl	M5	20	5	7	4	30
K1163.062X12	Edelstahl	M6	24	6	9	5	12
K1163.062X16	Edelstahl	M6	24	6	9	5	16
K1163.062X20	Edelstahl	M6	24	6	9	5	20
K1163.062X25	Edelstahl	M6	24	6	9	5	25
K1163.062X30	Edelstahl	M6	24	6	9	5	30
K1163.062X35	Edelstahl	M6	24	6	9	5	35
K1163.062X40	Edelstahl	M6	24	6	9	5	40
K1163.082X16	Edelstahl	M8	30	8	11	6	16
K1163.082X20	Edelstahl	M8	30	8	11	6	20
K1163.082X25	Edelstahl	M8	30	8	11	6	25
K1163.082X30	Edelstahl	M8	30	8	11	6	30
K1163.102X20	Edelstahl	M10	36	10	14	8	20
K1163.102X25	Edelstahl	M10	36	10	14	8	25
K1163.102X30	Edelstahl	M10	36	10	14	8	30
K1163.102X40	Edelstahl	M10	36	10	14	8	40