

# Sterngriffe DIN 6336 aus Grauguss, Form L, mit Außengewinde

## Artikelbeschreibung/Produktabbildungen



### Beschreibung

#### Werkstoff:

Grauguss GJL 200.

Gewindestift Edelstahl 1.4305.

Querstift Edelstahl 1.4310.

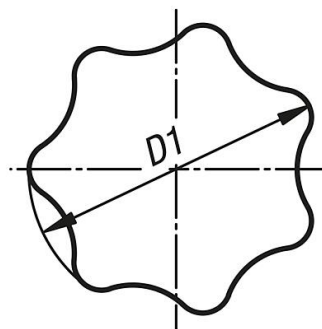
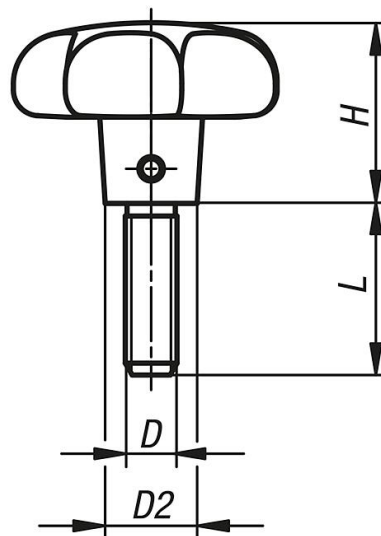
#### Ausführung:

Sterngriff gleitgeschliffen.

Gewindestift und Querstift blank.

## Zeichnungen

Ⓛ



## Artikelübersicht

Bestellnummer	Form	Oberfläche Grundkörper	D	D1	D2	H	L
K0151.606X15	L	gleitgeschliffen	M6	32	12	20	15

## Sterngriffe DIN 6336 aus Grauguss, Form L, mit Außengewinde

### Artikelübersicht

Bestellnummer	Form	Oberfläche Grundkörper	D	D1	D2	H	L
K0151.606X20	L	gleitgeschliffen	M6	32	12	20	20
K0151.606X25	L	gleitgeschliffen	M6	32	12	20	25
K0151.606X30	L	gleitgeschliffen	M6	32	12	20	30
K0151.608X20	L	gleitgeschliffen	M8	40	14	25	20
K0151.608X25	L	gleitgeschliffen	M8	40	14	25	25
K0151.608X30	L	gleitgeschliffen	M8	40	14	25	30
K0151.608X40	L	gleitgeschliffen	M8	40	14	25	40
K0151.610X25	L	gleitgeschliffen	M10	50	18	32	25
K0151.610X30	L	gleitgeschliffen	M10	50	18	32	30
K0151.610X40	L	gleitgeschliffen	M10	50	18	32	40
K0151.610X50	L	gleitgeschliffen	M10	50	18	32	50
K0151.612X30	L	gleitgeschliffen	M12	63	20	40	30
K0151.612X40	L	gleitgeschliffen	M12	63	20	40	40
K0151.612X50	L	gleitgeschliffen	M12	63	20	40	50
K0151.612X60	L	gleitgeschliffen	M12	63	20	40	60