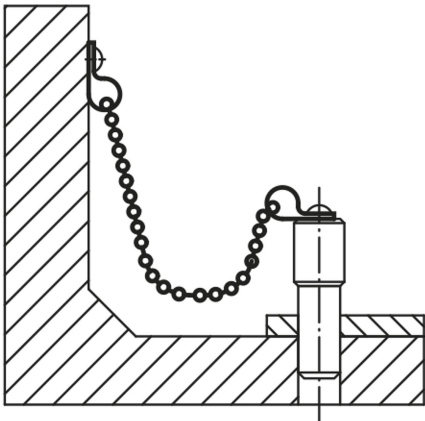


Kugellketten Form B, mit Schlüsselring

Artikelbeschreibung/Produktabbildungen



Beschreibung

Werkstoff:

Kette Edelstahl,
Schlüsselring Edelstahl.

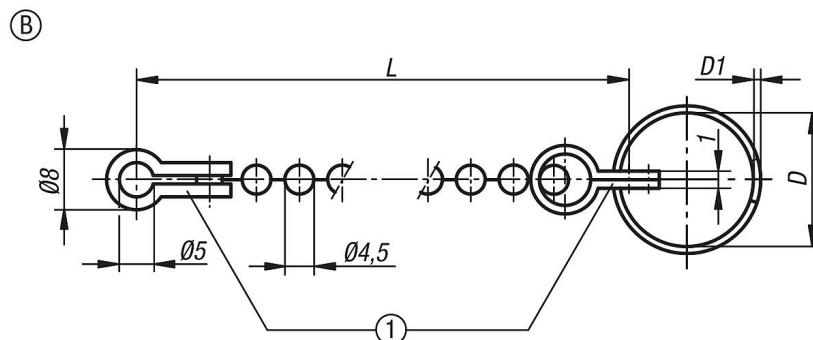
Hinweis:

Ohne Längenangabe wird jeweils 1000 mm geliefert.

Zeichnungshinweis:

1) gleiche Teile

Zeichnungen



Artikelübersicht

Bestellnummer	Form	Ausführung 1	Material Grundkörper	L	D	D1
K1125.115X160	B	mit Schlüsselring	Edelstahl	160	15	1
K1125.115X320	B	mit Schlüsselring	Edelstahl	320	15	1
K1125.115X500	B	mit Schlüsselring	Edelstahl	500	15	1
K1125.115X1000	B	mit Schlüsselring	Edelstahl	1000	15	1
K1125.119X160	B	mit Schlüsselring	Edelstahl	160	19	1

Kugelketten Form B, mit Schlüsselring

Artikelübersicht

Bestellnummer	Form	Ausführung 1	Material Grundkörper	L	D	D1
K1125.119X320	B	mit Schlüsselring	Edelstahl	320	19	1
K1125.119X500	B	mit Schlüsselring	Edelstahl	500	19	1
K1125.119X1000	B	mit Schlüsselring	Edelstahl	1000	19	1
K1125.123X160	B	mit Schlüsselring	Edelstahl	160	23	1,2
K1125.123X320	B	mit Schlüsselring	Edelstahl	320	23	1,2
K1125.123X500	B	mit Schlüsselring	Edelstahl	500	23	1,2
K1125.123X1000	B	mit Schlüsselring	Edelstahl	1000	23	1,2
K1125.128X160	B	mit Schlüsselring	Edelstahl	160	28	1,7
K1125.128X320	B	mit Schlüsselring	Edelstahl	320	28	1,7
K1125.128X500	B	mit Schlüsselring	Edelstahl	500	28	1,7
K1125.128X1000	B	mit Schlüsselring	Edelstahl	1000	28	1,7