

Sterngriffe ähnlich DIN 6336 aus Aluminium, Form L, mit Außengewinde

Artikelbeschreibung/Produktabbildungen



Beschreibung

Werkstoff:

Aluminium.

Gewindestift Edelstahl 1.4305.

Querstift Edelstahl 1.4310.

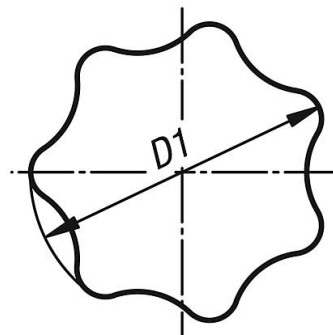
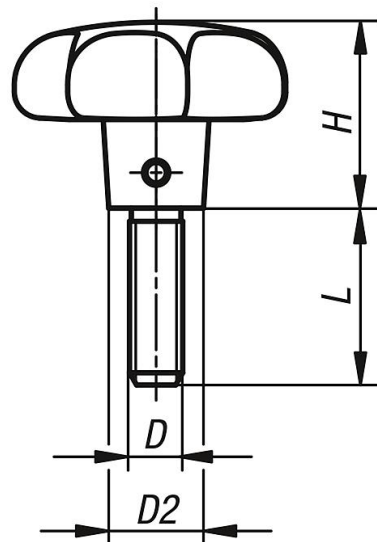
Ausführung:

Sterngriff gleitgeschliffen.

Gewindestift und Querstift blank.

Zeichnungen

Ⓛ



Artikelübersicht

| Bestellnummer | Form | Oberfläche Grundkörper | D | D1 | D2 | H | L |
|----------------|------|---------------------------|----|----|----|----|----|
| K0149.64008X20 | L | gleitgeschliffen | M8 | 40 | 14 | 25 | 20 |

Sterngriffe ähnlich DIN 6336 aus Aluminium, Form L, mit Außengewinde

Artikelübersicht

| Bestellnummer | Form | Oberfläche Grundkörper | D | D1 | D2 | H | L |
|----------------|------|---------------------------|-----|----|----|----|----|
| K0149.64008X25 | L | gleitgeschliffen | M8 | 40 | 14 | 25 | 25 |
| K0149.64008X30 | L | gleitgeschliffen | M8 | 40 | 14 | 25 | 30 |
| K0149.64008X40 | L | gleitgeschliffen | M8 | 40 | 14 | 25 | 40 |
| K0149.65010X25 | L | gleitgeschliffen | M10 | 50 | 18 | 32 | 25 |
| K0149.65010X30 | L | gleitgeschliffen | M10 | 50 | 18 | 32 | 30 |
| K0149.65010X40 | L | gleitgeschliffen | M10 | 50 | 18 | 32 | 40 |
| K0149.65010X50 | L | gleitgeschliffen | M10 | 50 | 18 | 32 | 50 |
| K0149.66312X30 | L | gleitgeschliffen | M12 | 63 | 20 | 40 | 30 |
| K0149.66312X40 | L | gleitgeschliffen | M12 | 63 | 20 | 40 | 40 |
| K0149.66312X50 | L | gleitgeschliffen | M12 | 63 | 20 | 40 | 50 |
| K0149.66312X60 | L | gleitgeschliffen | M12 | 63 | 20 | 40 | 60 |