

# Drehriegel mit Knebelbetätigung

## Artikelbeschreibung/Produktabbildungen



### Beschreibung

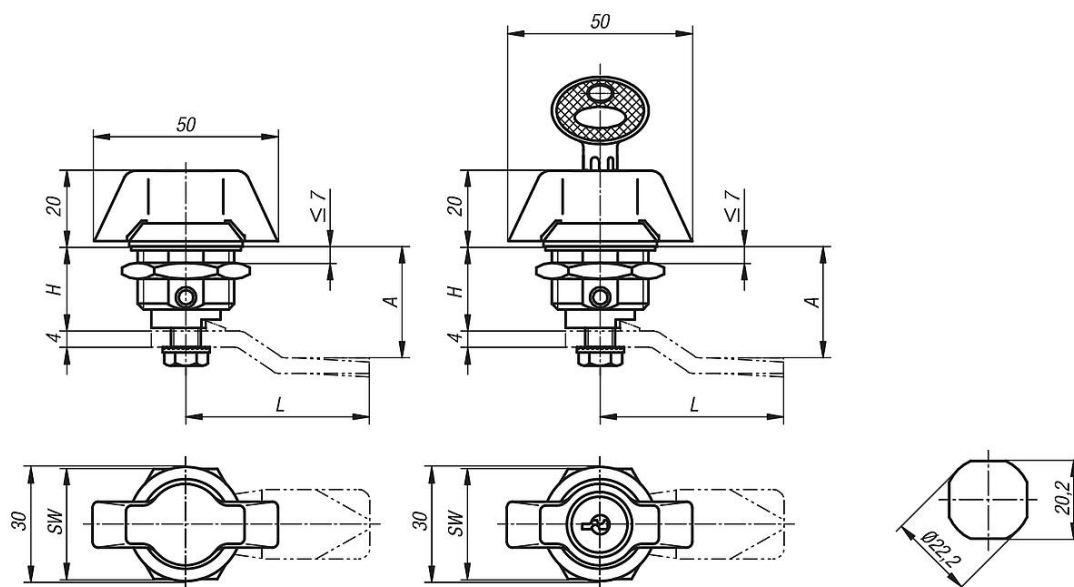
#### Werkstoff:

Gehäuse und Mutter Zinkdruckguss.  
Knebel Kunststoff PA6 GF 30.  
Flachdichtung Gummi.

#### Ausführung:

Gehäuse und Mutter verchromt.  
Knebel schwarz.

## Zeichnungen



## Artikelübersicht

Bestellnummer	Betätigung	H	SW
K0525.1183	Knebel	18,5	27
K0525.2183	Knebel abschließbar	18,5	27