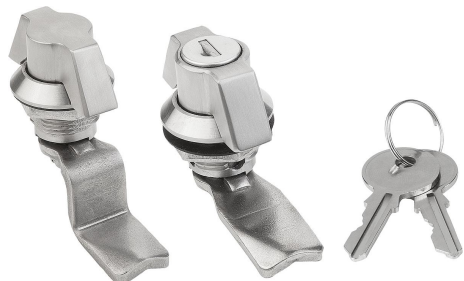


Drehriegel Edelstahl mit Knebelbetätigung

Artikelbeschreibung/Produktabbildungen



Beschreibung

Werkstoff:

Drehriegel Edelstahl 1.4401.

Zunge Edelstahl 1.4301.

Ausführung:

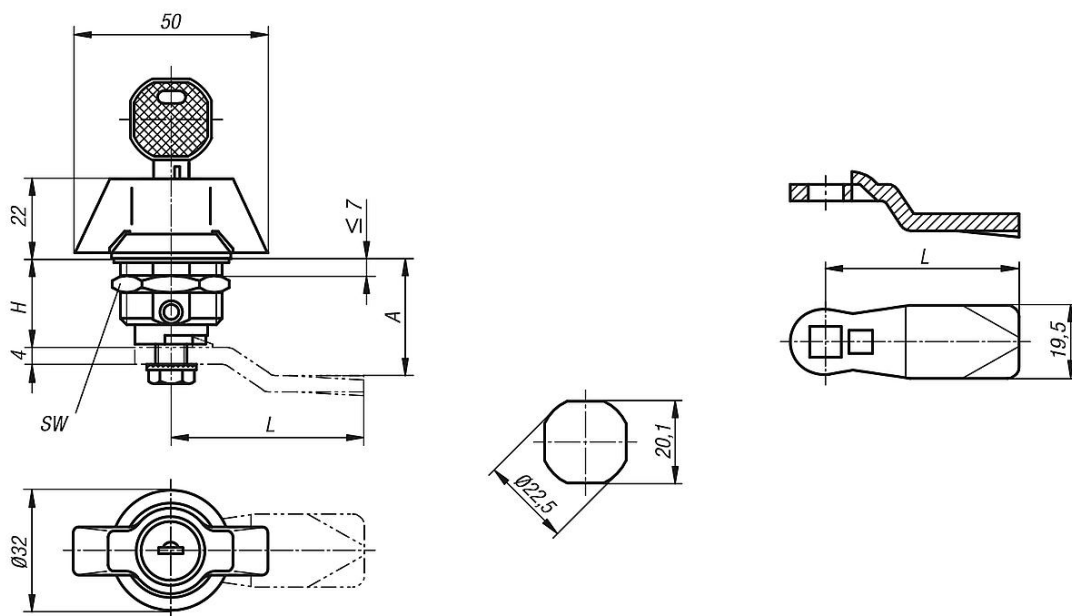
blank.

Hinweis:

Drehriegel mit Knebelbetätigung. Rechts oder links einsetzbar mit einem Schließweg von 90°. Der Drehriegel kann vormontiert eingebaut werden. Lieferung mit Standard-Edelstahlmutter. Der abschließbare Drehriegel wird mit 2 Schlüsseln geliefert. Der Schlüssel kann in beiden Stellungen (offen und geschlossen) abgezogen werden. Die Schließung ist gleichschließend d.h. jedes Schloss kann mit demselben Schlüssel geöffnet werden (Schließung 1333).

Zunge in der gewünschten Ausführung bitte separat bestellen. Jede Zunge ist mit diesem Gehäuse kombinierbar.

Zeichnungen



Artikelübersicht

Drehriegel Edelstahl mit Knebelbetätigung

Bestellnummer	Betätigung	H	SW
K1108.1186	Knebel	18	27
K1108.2186	Knebel abschließbar	18	27

Zunge für Drehriegel

Drehriegel Edelstahl mit Knebelbetätigung

Artikelübersicht

Bestellnummer	A bei Gehäuselänge H=18	L
K1114.245X180	18	45
K1114.245X200	20	45
K1114.245X240	24	45
K1114.245X280	28	45
K1114.245X320	32	45
K1114.245X340	34	45
K1114.245X360	36	45
K1114.245X380	38	45
K1114.245X400	40	45
K1114.245X420	42	45