

Magnetbuchsen

Artikelbeschreibung/Produktabbildungen



Beschreibung

Werkstoff:

Gehäuse Edelstahl.
Magnet Neodym.

Ausführung:

Gehäuse blank.

Hinweis:

Ein Magnet in der Buchse zieht den Stift (K1069) an und hält diesen mit der angegebenen Spannkraft.
Wiederholgenauigkeit $\pm 0,25$ mm. Die Wiederholgenauigkeit kann mit Hilfe von zusätzlichen Aufnahmebolzen erhöht werden.

Einbaumaße Form A: Plattenstärke min. 6mm.

Einbaumaße Form B: Plattenstärke max. 10 mm.

Einbaumaße Form C: Plattenstärke >10 mm.

Einbaumaße Form D: Sackloch.

Auf Anfrage:

Passende Mutter.

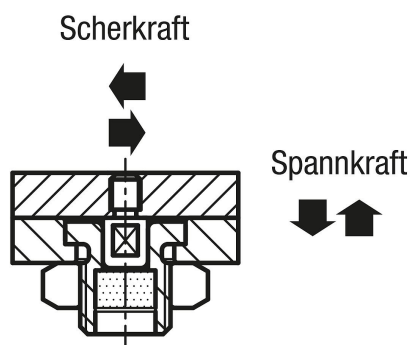
Zubehör:

Stift K1069

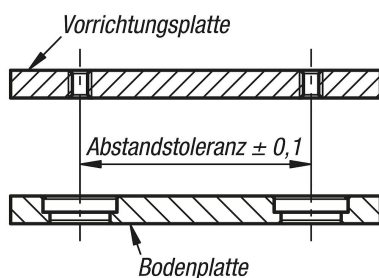
Zeichnungshinweis:

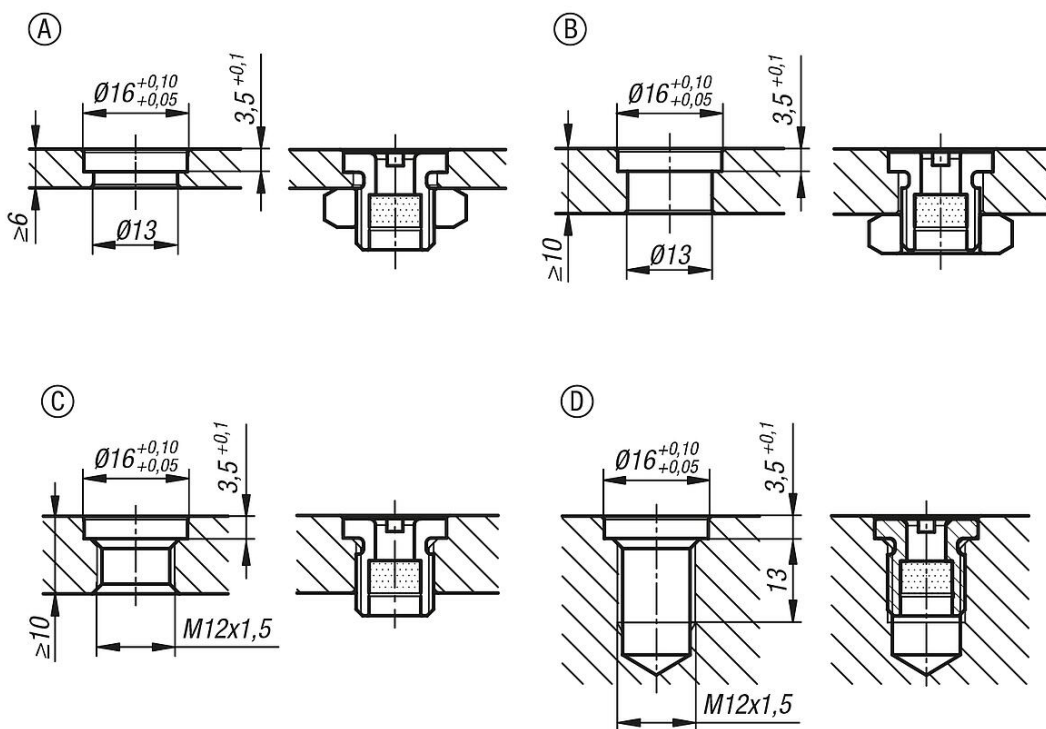
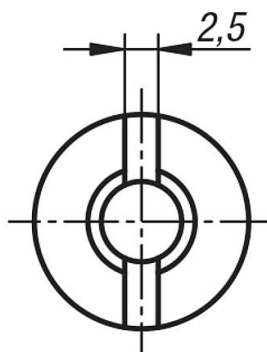
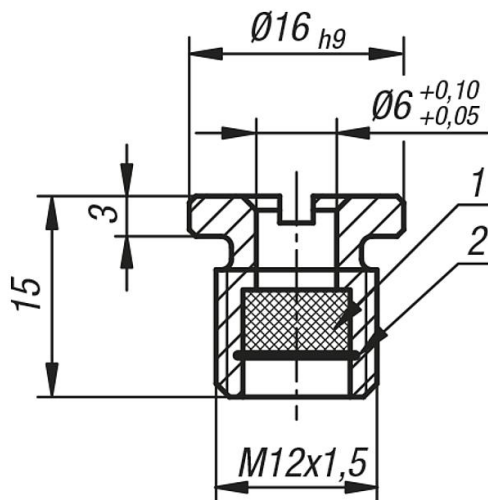
1) Magnet

2) Sicherungsring



Empfohlene Einbautoleranzen:





Magnetbuchsen

Artikelübersicht

Magnetbuchsen

Bestellnummer	Spannkraft N	Scherkraft kN	Temperaturbeständigkeit
K1068.6	7	0,8	≤80 °C