

Stift für Magnetbuchse

Artikelbeschreibung/Produktabbildungen



Beschreibung

Werkstoff:

Stahl.

Ausführung:

blank.

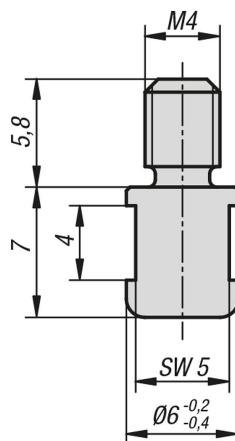
Hinweis:

Zubehörartikel zu K1068.

Der Stift wird durch den Magnet in der Buchse K1068 gehalten.

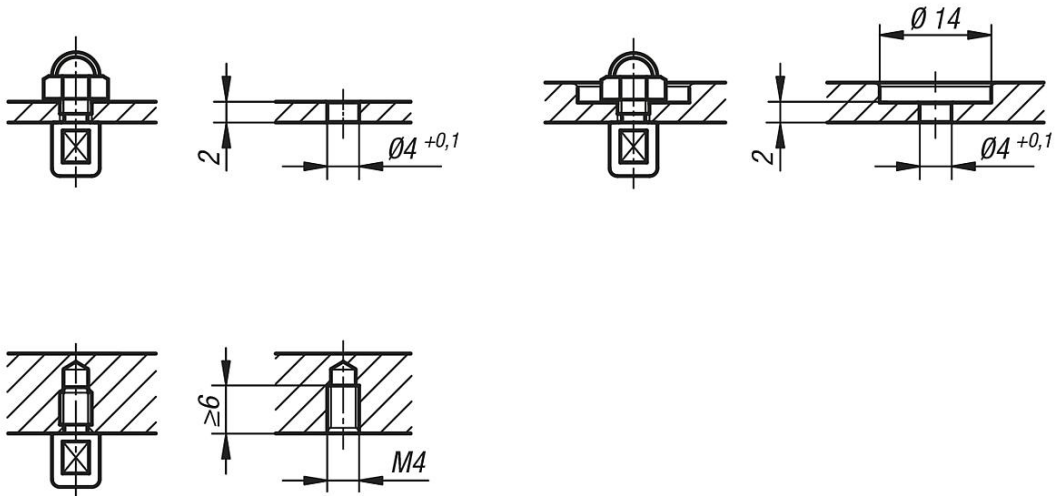
Befestigungsmöglichkeit mit Mutter (nicht im Lieferumfang) oder durch Einschrauben direkt in das Gegenstück.

Zeichnungen



Stift für Magnetbuchse

Zeichnungen



Artikelübersicht

Stift für Magnetbuchse

Bestellnummer	Scherkraft kN
K1069.6	0,9