

Kugelsperrbuchsen

Artikelbeschreibung/Produktabbildungen



Beschreibung

Werkstoff:

Gehäuse Stahl.
Kugeln und Feder Edelstahl.

Ausführung:

Gehäuse vernickelt.
Kugeln vergütet.

Hinweis:

Die 3 Kugeln im Inneren der Buchse halten den Sperrbolzen mit der angegebenen Spannkraft.

Montagemöglichkeit 1: Plattenstärke min. 6 mm.

Montagemöglichkeit 2: Plattenstärke max. 10 mm.

Montagemöglichkeit 3: Plattenstärke >10 mm.

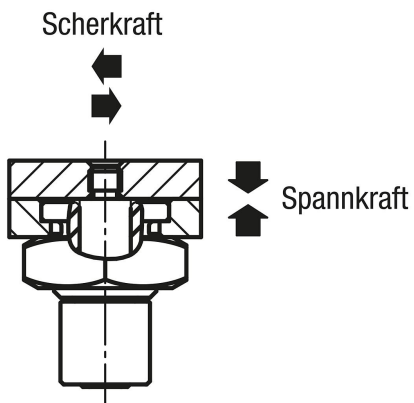
Montagemöglichkeit 4: Sackloch.

Auf Anfrage:

Passende Mutter.

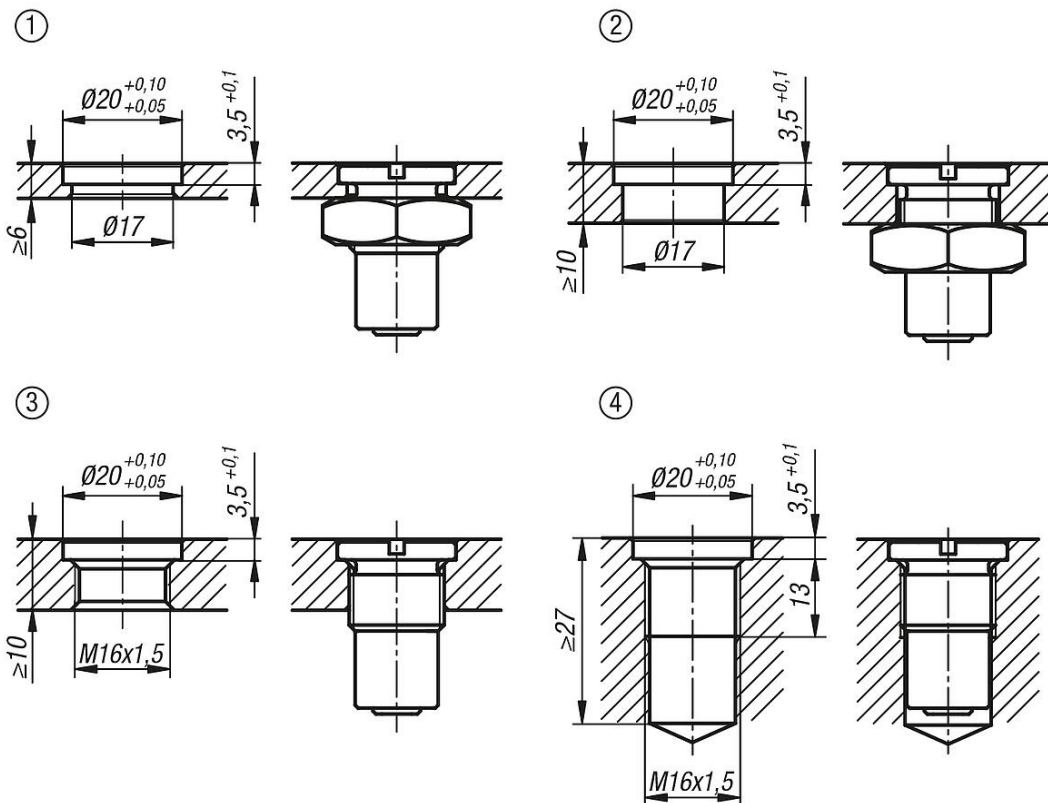
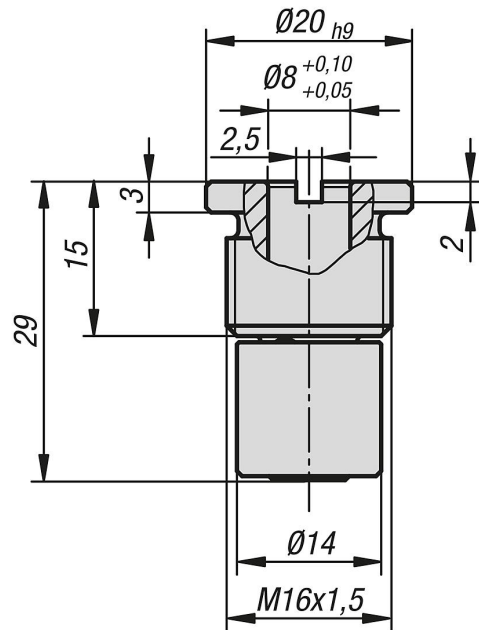
Zubehör:

Sperrbolzen K1067.



Kugelsperrbuchsen

Zeichnungen



Artikelübersicht

Bestellnummer	Spannkraft N	Scherkraft kN	Temperaturbeständigkeit
K1066.7	7	1,8	≤180 °C
K1066.15	15	1,8	≤180 °C

