

Abstützelemente

Artikelbeschreibung/Produktabbildungen

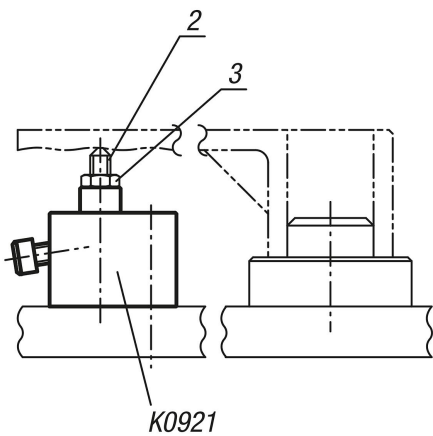


Beschreibung

Werkstoff:
Vergütungsstahl.

Ausführung:
Grundkörper brüniert.
Druckbolzen vergütet und brüniert.

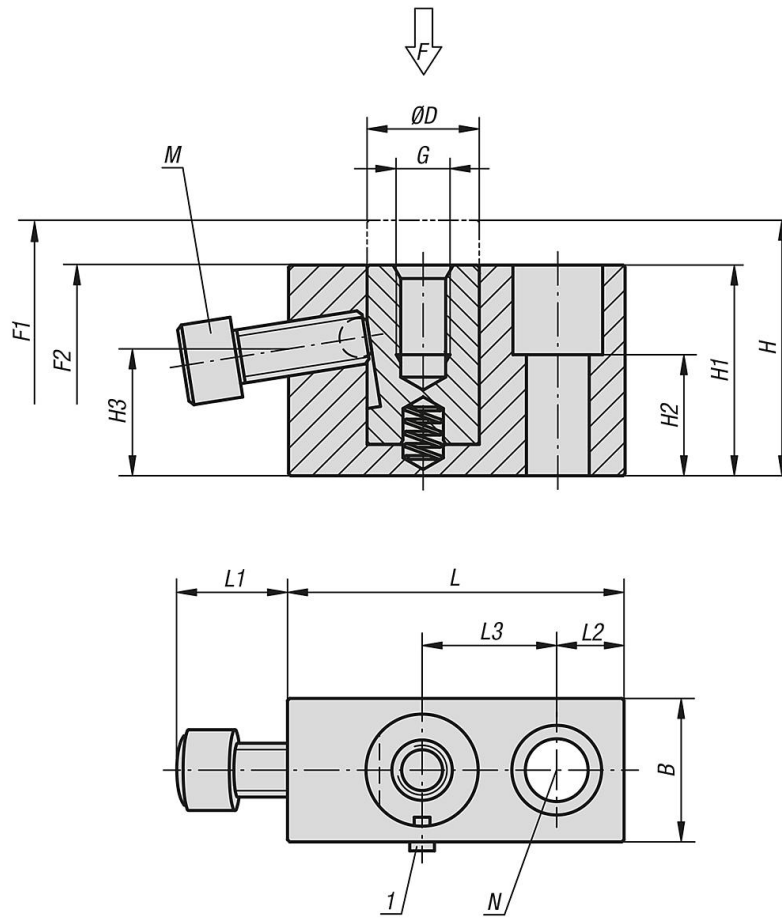
Zeichnungshinweis:
M = Kugeldruckschraube
N = Durchgangsbohrung für Zylinderschraube mit Innensechskant DIN 912



- 1) Verdrehsicherung
- 2) Schraubenauflage
- 3) Sechskantmutter

Abstützelemente

Zeichnungen



Artikelübersicht

Abstützelemente

Bestellnummer	B	D	G	H	H1	H2	H3	L	L1	L2	L3	M	N	F N	Anziehdrehmoment Befestigungsschraube Nm	Federkraft Anfang F1 ca. N	Federkraft Ende F2 ca. N
K0921.06029	19	12	M6x10	35	29	15	17,6	38	13	8	15	M6x16	M6	4000	7,5	0	6
K0921.08037	22	16	M8x15	47	37	20	21,1	50	16	10	20	M8x20	M8	6000	14	0	7
K0921.12047	32	25	M12x20	57	47	27	28,3	75	25	15	30	M12x30	M12	9000	22	1	11