

## Abstützelemente verstellbar

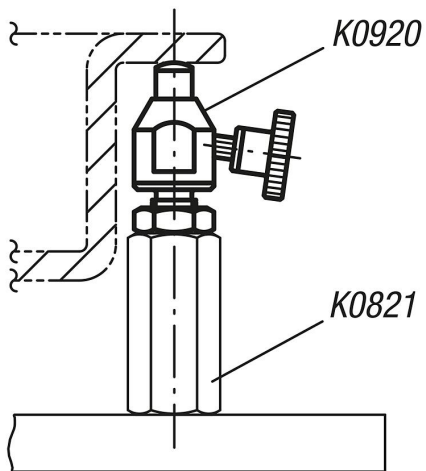
### Artikelbeschreibung/Produktabbildungen

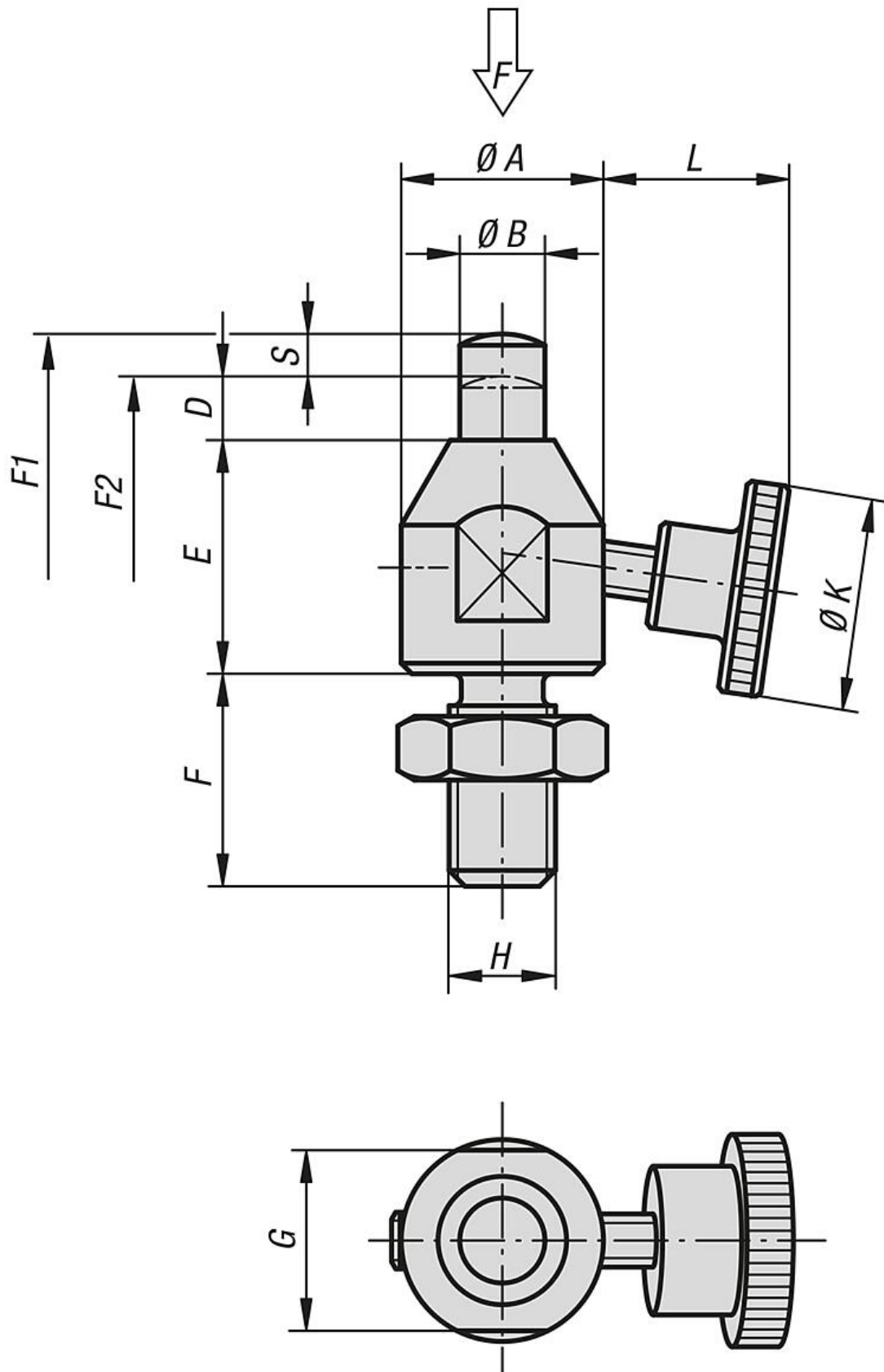


### Beschreibung

**Werkstoff:**  
Vergütungsstahl.

**Ausführung:**  
Grundkörper brüniert.  
Auflagebolzen gehärtet und brüniert.





## Abstützelemente verstellbar

### Artikelübersicht

---

#### Abstützelemente verstellbar

Bestellnummer	A	B	D	E	F	G	H	K	L	F N	Hub S	Federkraft Anfang F1 ca. N	Federkraft Ende F2 ca. N
K0920.08023	15	6	5	18	16	13	M8	20	13,2	200	3	1,5	3
K0920.10028	19	8	6	22	20	17	M10	25	16,3	300	4	1,8	3
K0920.12031	22	10	6	25	24	19	M12	28	22,3	400	4	1,8	3