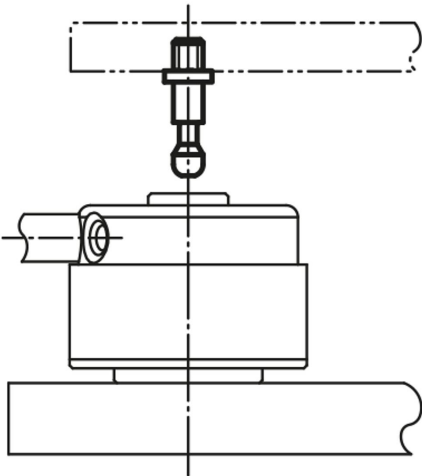


**Beschreibung**

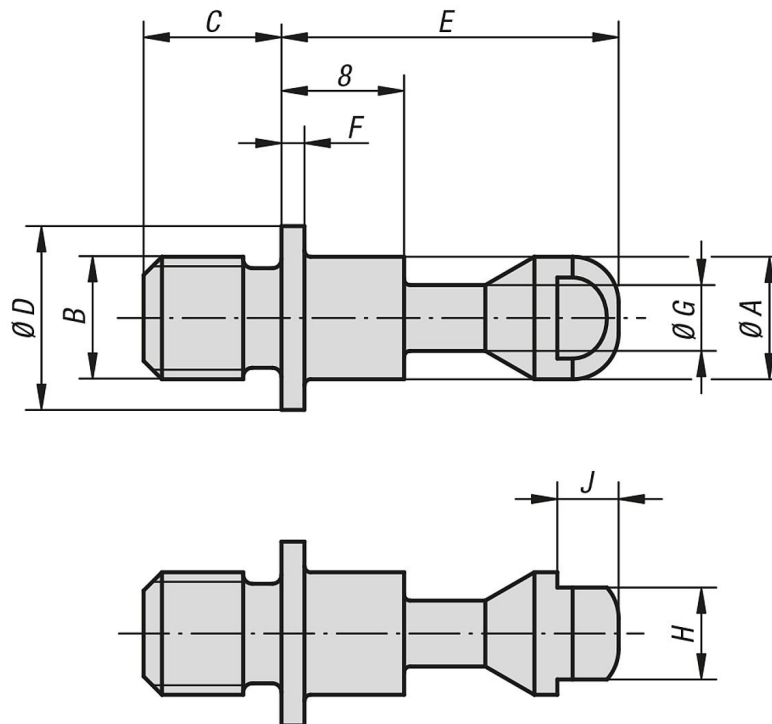
**Werkstoff:**  
Vergütungsstahl.

**Ausführung:**  
vergütet und brüniert.

**Zubehör:**  
zu:  
K0910.3240 für K0910.105060 und K0910.106070,  
K0910.4050 für K0910.108090 und K0910.110110



### Zeichnungen



### Artikelübersicht

#### Spannschrauben

Bestellnummer	A	B	C	D	E	F	G	H	J
K0910.105060	5	M5	6	8	17	1,2	3	4	2,5
K0910.106070	5	M6	7	8	17	1,2	3	4	2,5
K0910.108090	8	M8	9	12	22	1,5	4,3	6	4
K0910.110110	8	M10	11	12	22	1,5	4,3	6	4