

Tiefspanner verstellbar, abgesetzt

Artikelbeschreibung/Produktabbildungen



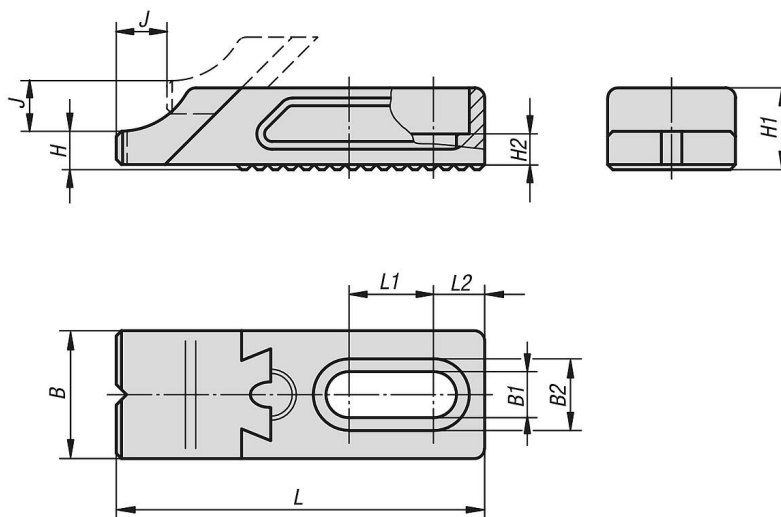
Beschreibung

Werkstoff:
Vergütungsstahl.

Ausführung:
Grundkörper brüniert.
Spannbacke vergütet und brüniert.
Die Spannfläche der Spannbacke geschliffen.

Hinweis:
Der verstellbare, abgesetzte Tiefspanner wird in Verbindung mit der Trägerplatte CL eingesetzt.

Zeichnungen



Artikelübersicht

Tiefspanner verstellbar, abgesetzt

Bestellnummer	B	B1	B2	H	H1	H2	J	L	L1	L2	F1 kN	M1 Nm
K0853.92108016	25	8,5	14	7,5	16	7	7	72	16,5	10	3,6	6,5
K0853.92112022	35	13	20	10	22	9	12	105	26,5	13,5	7,4	19
K0853.92116030	40	17	26	14	30	13	14	137	30	17,5	11,7	32