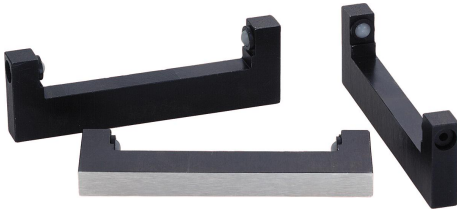


Auflageleisten

Artikelbeschreibung/Produktabbildungen

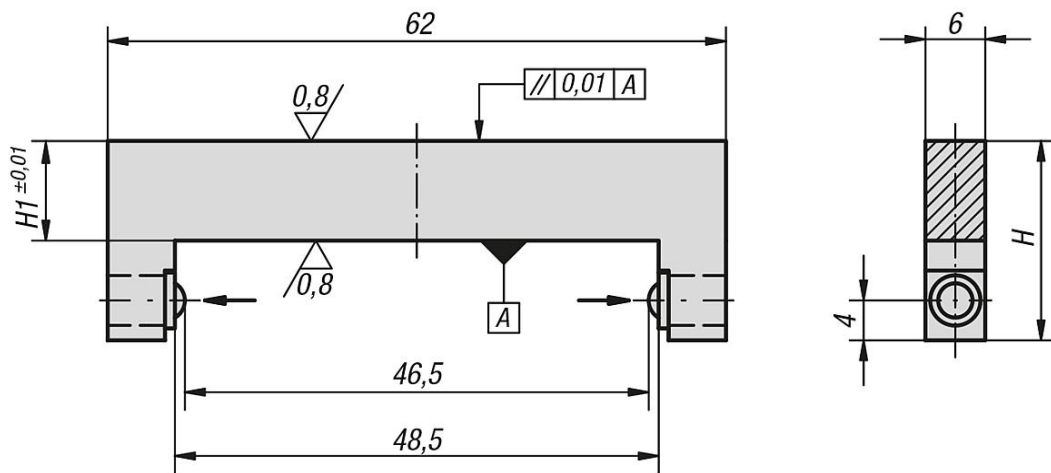


Beschreibung

Werkstoff:
Stahl.

Ausführung:
Auflageleiste gehärtet, brüniert.
Auflageflächen geschliffen, blank.

Zeichnungen



Artikelübersicht

Auflageleisten

Bestellnummer	H	H1
K0908.5001295	20	10