

# Anschläge

## Artikelbeschreibung/Produktabbildungen



### Beschreibung

#### Werkstoff:

Vergütungsstahl 1.0503.

#### Ausführung:

Anschlag hart:

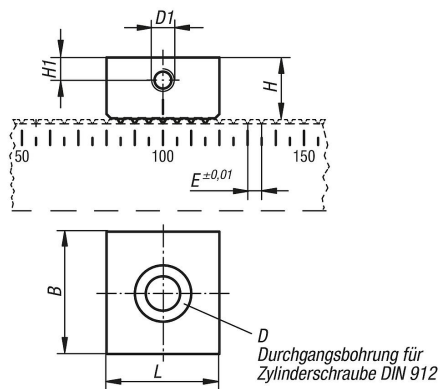
Anschlag vergütet auf 1200–1400 N/mm<sup>2</sup>, brüniert.  
Verzahnung geschliffen, blank.

Anschlag weich:

Anschlag (HRC 30), brüniert.

Verzahnung randschichtgehärtet und geschliffen, blank.

## Zeichnungen



## Artikelübersicht

### Anschläge

Bestellnummer	Ausführung 1	B	D	D1	E	H	H1	L
K0905.5000802	harter Anschlag	24	M8x25	M5	2,5	15	6	25 ±0,01
K0905.5001202	harter Anschlag	48	M12x30	M8	5	22	8	40 ±0,01
K0905.5001602	harter Anschlag	48	M16x40	M8	5	29	12,5	40 ±0,01
K0905.5100802	weicher Anschlag	24	M8x25	M5	2,5	15	6	31 ±0,1
K0905.5101202	weicher Anschlag	48	M12x30	M8	5	22	8	50 ±0,1