

# Niederzugspanner

## Artikelbeschreibung/Produktabbildungen



### Beschreibung

#### Werkstoff:

Grundkörper Kugelgraphitguss (GJS).

Backe Vergütungsstahl gehärtet.

#### Ausführung:

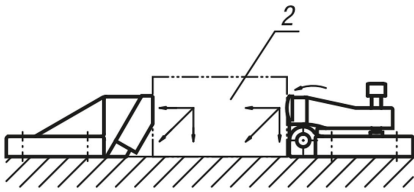
schwarz lackiert.

Backe blank.

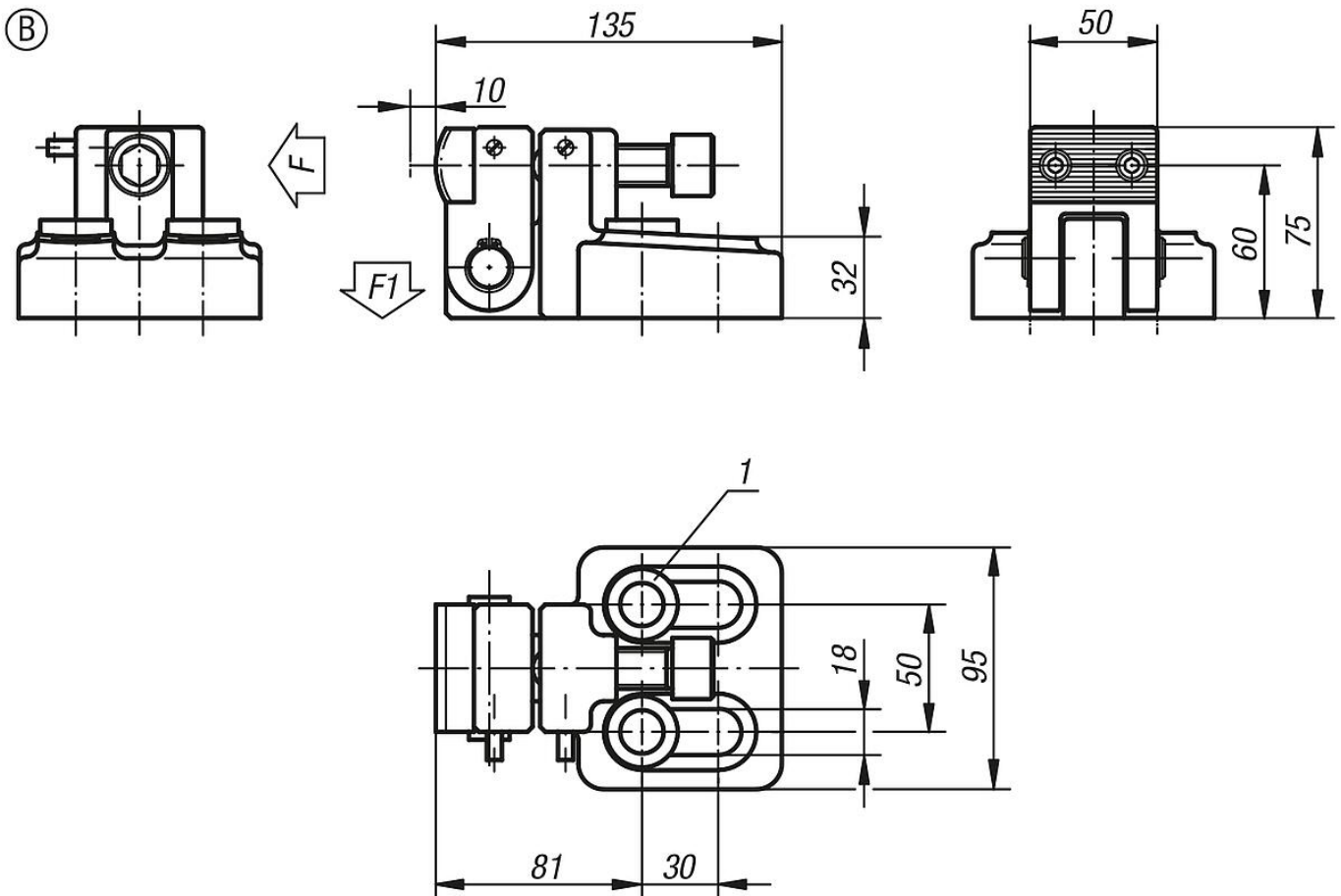
#### Zeichnungshinweis:

1) Kegelpfanne und Kugelscheibe für M12 und M16

2) Werkstück



## Zeichnungen



## Artikelübersicht

