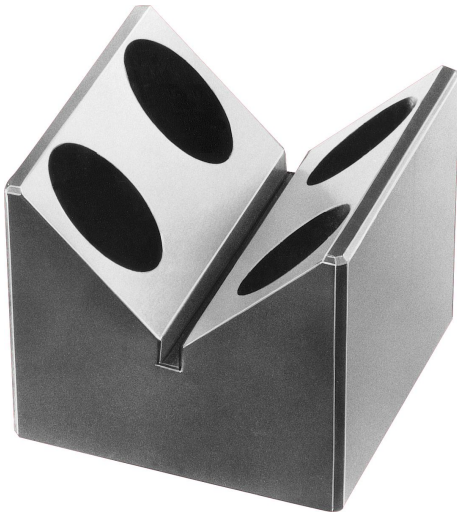


Prisma vertikal

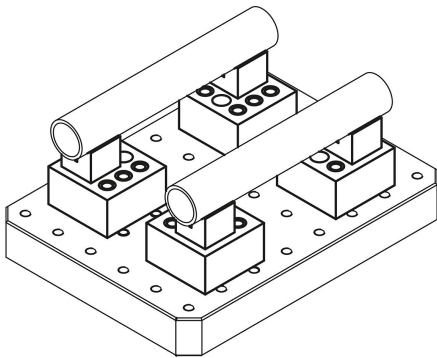
Artikelbeschreibung/Produktabbildungen



Beschreibung

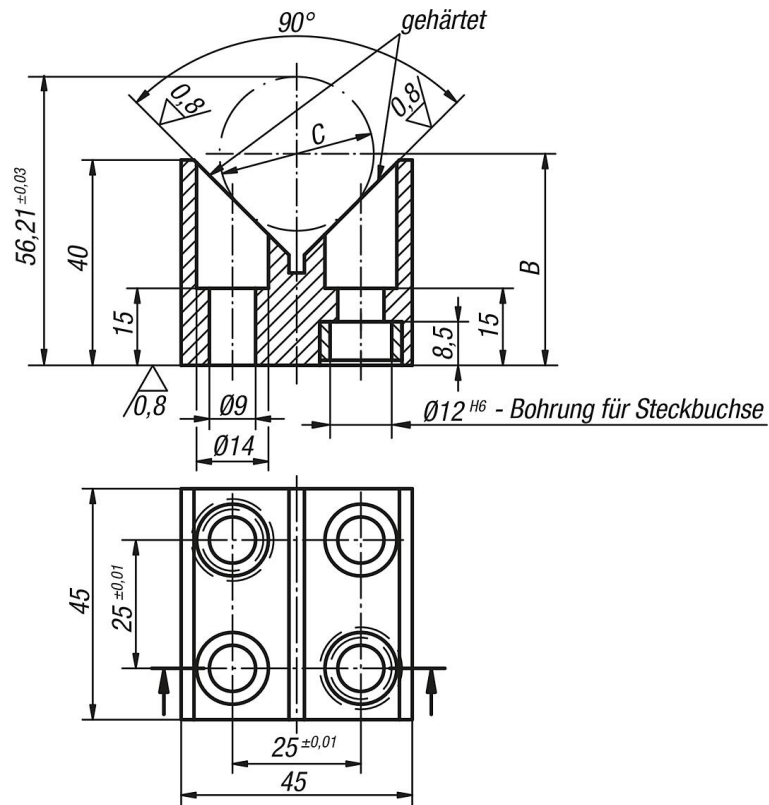
Werkstoff:
Vergütungsstahl.

Ausführung:
brüniert.
Prismen- und Auflageflächen geschliffen.



Prisma vertikal

Zeichnungen



Artikelübersicht

Prisma vertikal

Bestellnummer	C min.	C max.	C Prüf-Ø	B
K0819.60008040	15	50	30 ± 0,003	C/2X√2+20