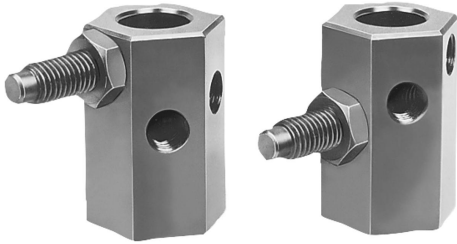


Anschläge verstellbar

Artikelbeschreibung/Produktabbildungen



Beschreibung

Werkstoff:

Körper, Stellschraube Vergütungsstahl.

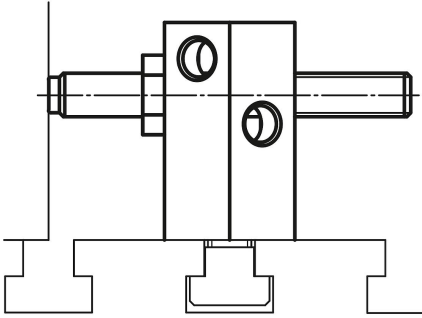
Ausführung:

Körper brüniert.

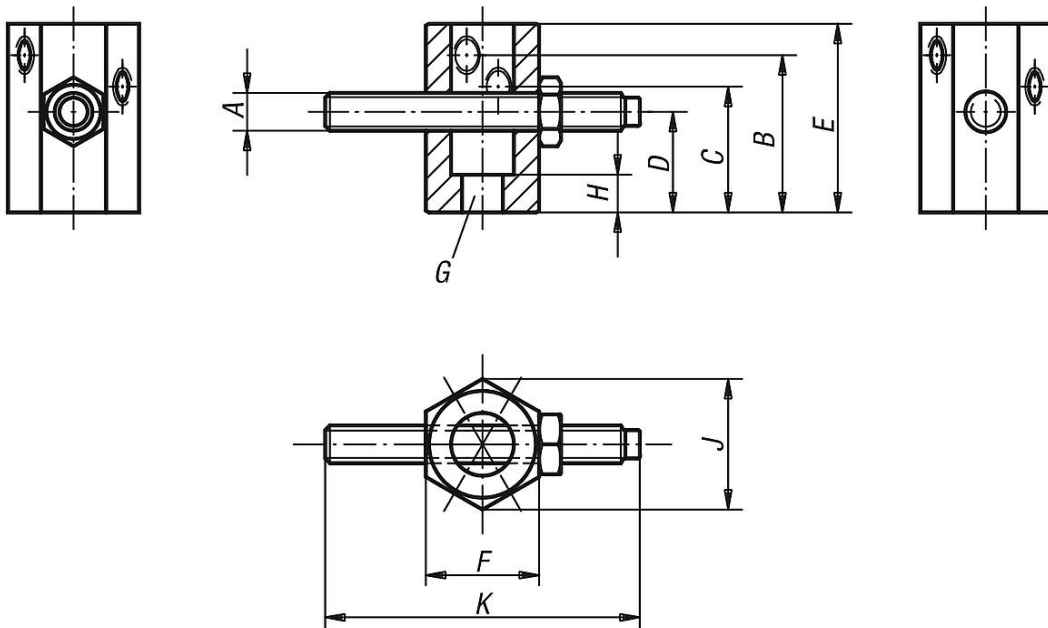
Stellschraube vergütet und brüniert.

Hinweis:

Die Anschläge verstellbar besitzen drei Gewindebohrungen zur Aufnahme der Stellschraube.



Zeichnungen



Artikelübersicht

Anschläge verstellbar

Bestellnummer	A	B	C	D	E	F	G	H	J	K
K0813.08032	M8	32	25	20	40	21	M8	7	24,3	50
K0813.12050	M12	50	40	32	60	36	M12	12	41,6	100
K0813.16063	M16	63	50	40	80	46	M16	16	53,1	100

