

Drehscheiben

Artikelbeschreibung/Produktabbildungen

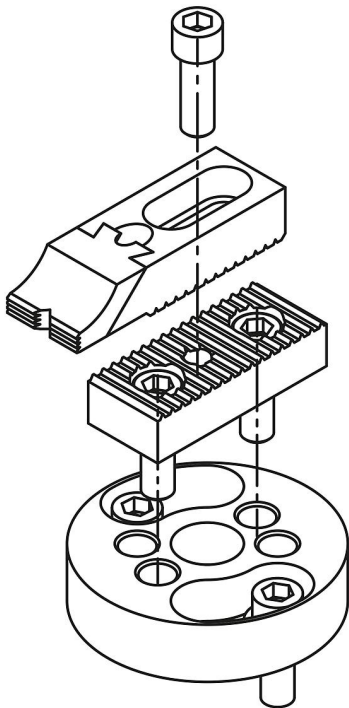


Beschreibung

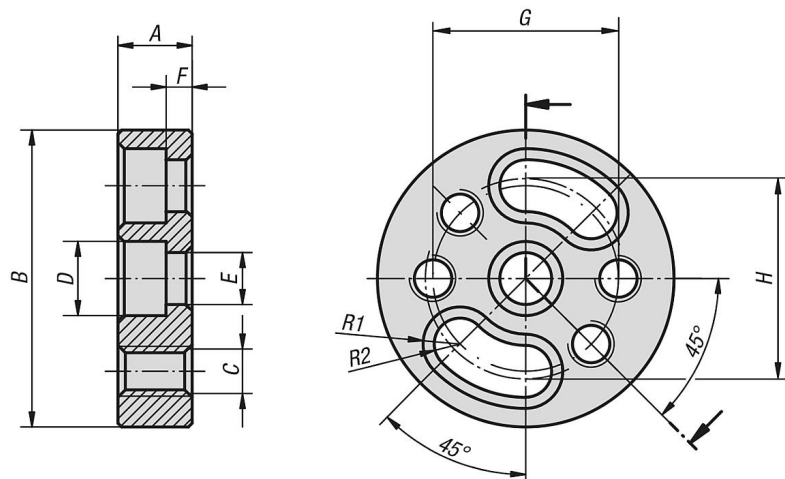
Werkstoff:
Vergütungsstahl.

Ausführung:
brüniert.

Hinweis:
Muss ein Tiefenspanner verstellbar K0853.920 und K0853.930 unter einem Winkel von z. B. 30° an das Werkstück angestellt werden, so kann dies mit Hilfe der Drehscheibe ausgeführt werden. Als Zwischenstück wird die Trägerplatte CL K0853.940 auf die Drehscheibe montiert, die Tiefspanner aufgesetzt und in die richtige Lage gedreht.



Zeichnungen



Drehscheiben

Artikelübersicht

Drehscheiben

Bestellnummer	A	B	C	D	E	F	G	H	R1	R2	Gewicht kg
K0812.24212020	20	80	M12	20	14	7	50	50	10	7	0,492
K0812.24216025	25	100	M16	26	18	7	50	70,7	13	9	0,867