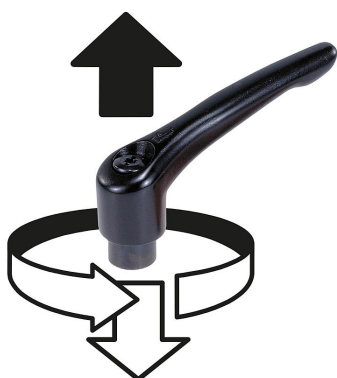


# Klemmhebel Zinkdruckguss flach mit Innengewinde, Gewindeeinsatz Edelstahl

Artikelbeschreibung/Produktabbildungen



Ausrasten  
durch Anheben



## Beschreibung

### Werkstoff:

Griffhebel aus Zinkdruckguss nach DIN EN 12844.  
Stahlteile Edelstahl 1.4305.

### Ausführung:

Griffhebel kunststoffbeschichtet.  
Edelstahlteile blank.

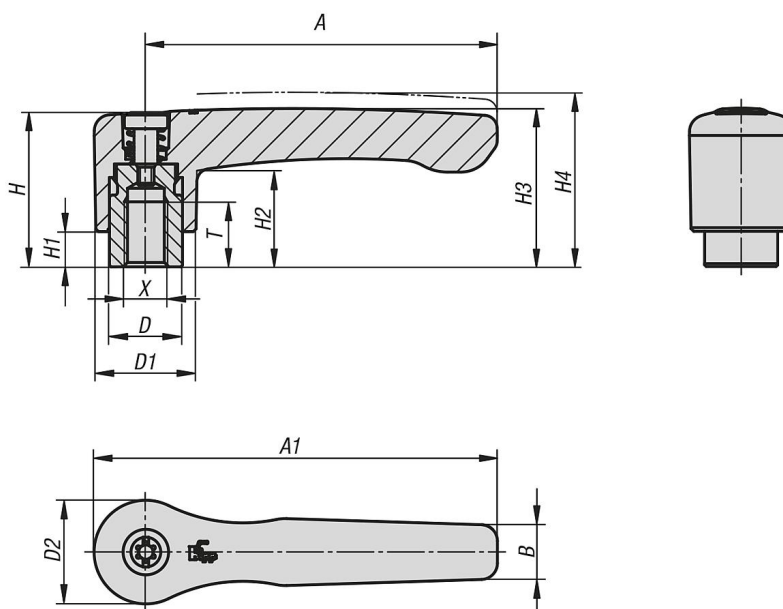
### Hinweis:

Es werden serienmäßig geliefert:  
orange RAL 2004.

### Auf Anfrage:

Weitere Innengewinde, Farben sowie Sonderausführungen.  
Maß "H1" auf Wunsch in anderen Längen gegen Aufpreis lieferbar.

## Zeichnungen



## Artikelübersicht

### Klemmhebel flach mit Innengewinde, Edelstahl

# Klemmhebel Zinkdruckguss flach mit Innengewinde, Gewindeeinsatz Edelstahl

## Artikelübersicht

| Bestellnummer     | Farbe<br>Grundkörper | Oberfläche<br>Grundkörper | Größe | X   | T  | D    | D1   | D2   | H    | H1  | H2   | H3   | H4   | A  | A1   | B    | Zähnezahl |
|-------------------|----------------------|---------------------------|-------|-----|----|------|------|------|------|-----|------|------|------|----|------|------|-----------|
| <b>K0738.2062</b> | reinorange RAL 2004  | kunststoffbeschichtet     | 2     | M6  | 12 | 13,5 | 18,5 | 19,1 | 28,5 | 6,5 | 17,8 | 29,2 | 32,2 | 65 | 74,5 | 10,1 | 20        |
| <b>K0738.2082</b> | reinorange RAL 2004  | kunststoffbeschichtet     | 2     | M8  | 12 | 13,5 | 18,5 | 19,1 | 28,5 | 6,5 | 17,8 | 29,2 | 32,2 | 65 | 74,5 | 10,1 | 20        |
| <b>K0738.3082</b> | reinorange RAL 2004  | kunststoffbeschichtet     | 3     | M8  | 14 | 16   | 21,2 | 22   | 37   | 10  | 23,8 | 38   | 42   | 80 | 91   | 11,7 | 22        |
| <b>K0738.3102</b> | reinorange RAL 2004  | kunststoffbeschichtet     | 3     | M10 | 14 | 16   | 21,2 | 22   | 37   | 10  | 23,8 | 38   | 42   | 80 | 91   | 11,7 | 22        |