

Exzenter Spanmodul Form A

Artikelbeschreibung/Produktabbildungen



Beschreibung

Werkstoff:

Grundkörper Stahl. Exzenterhebel Aluminiumguss.

Ausführung:

Grundkörper brüniert. Hammermutter verzinkt. Exzenterhebel schwarz pulverbeschichtet.

Hinweis:

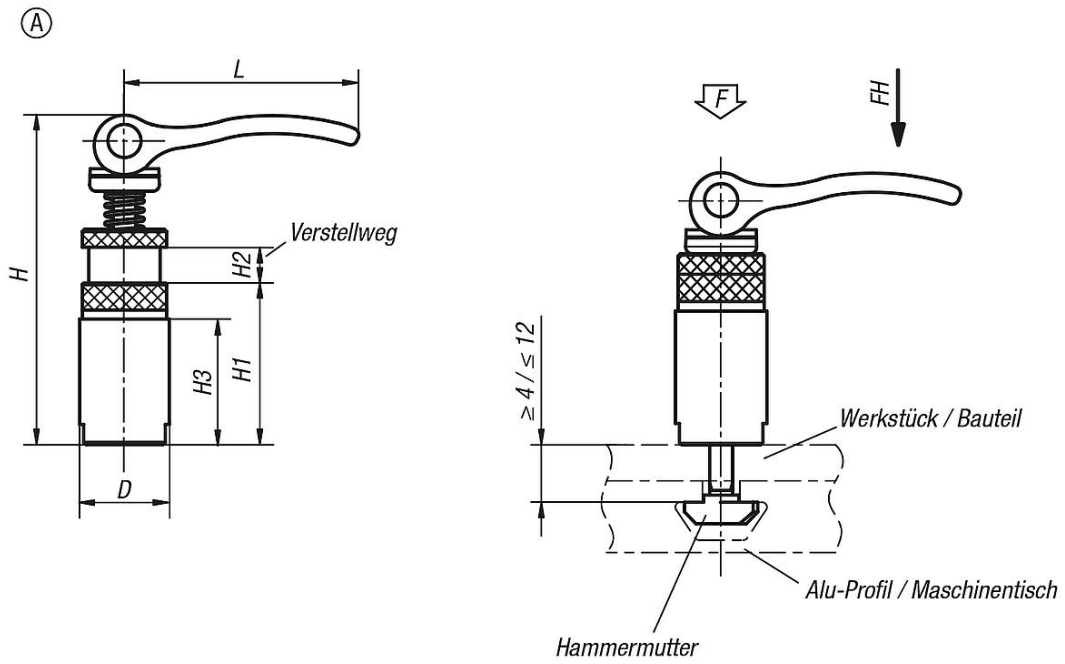
Das Spanmodul wird von oben in die T-Nut eingesetzt und sicher, ohne zusätzliches Werkzeug, über den Exzenterhebel festgespannt.

Vorteile:

Die Exzenter Spanmodule können auf den gängigen Alu-Profilsystemen oder auf T-Nut-Tischen zum Anschlagen, Festklemmen oder Spannen von Bauteilen und Werkstücken eingesetzt werden.

Exzenter Spanmodul Form A

Zeichnungen



Artikelübersicht

Bestellnummer	Form	D	H	H1	H2	H3	L	Passend für Nutbreite	Spannkraft F kN	Handkraft FH N
K0754.00200808	A	20	73,5	36	8	28	52,3	8	2,5	100