

# Klemmhebel Zinkdruckguss flach mit Außengewinde, Gewindeeinsatz Stahl brüniert

Artikelbeschreibung/Produktabbildungen



Ausrasten  
durch Anheben



## Beschreibung

### Werkstoff:

Griffhebel aus Zinkdruckguss nach DIN EN 12844.  
Stahlteile Festigkeitsklasse 5.8.

### Ausführung:

Griffhebel kunststoffbeschichtet.  
Stahlteile brüniert.

### Hinweis:

Es werden serienmäßig geliefert:  
orange RAL 2004.

Bei  $L \geq 60$  mm beträgt die Gewindelänge 60 mm.

### Auf Anfrage:

Weitere Außengewinde, Schraubenlängen, Farben sowie Sonderausführungen.  
Maß "H1" auf Wunsch in anderen Längen gegen Aufpreis lieferbar.

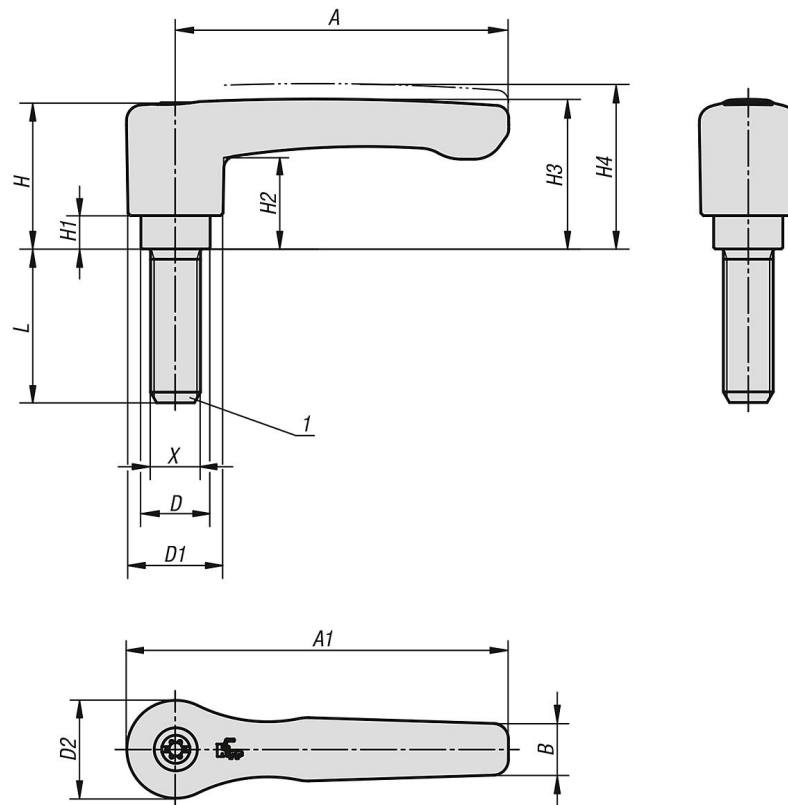
### Zeichnungshinweis:

1) Kegelkuppe DIN EN ISO 4753

# Klemmhebel Zinkdruckguss flach mit Außengewinde, Gewindeeinsatz

Stahl brüniert

Zeichnungen



## Artikelübersicht

### Klemmhebel flach mit Außengewinde

Bestellnummer	Farbe Grundkörper	Oberfläche Grundkörper	Größe	X	D	D1	D2	H	H1	H2	H3	H4	A	A1	B	Zähnezahl	L
K0737.2062X15	reinorange RAL 2004	kunststoffbeschichtet	2	M6	13,5	18,5	19,1	28,5	6,5	17,8	29,2	32,2	65	74,5	10,1	20	15
K0737.2062X20	reinorange RAL 2004	kunststoffbeschichtet	2	M6	13,5	18,5	19,1	28,5	6,5	17,8	29,2	32,2	65	74,5	10,1	20	20
K0737.2062X25	reinorange RAL 2004	kunststoffbeschichtet	2	M6	13,5	18,5	19,1	28,5	6,5	17,8	29,2	32,2	65	74,5	10,1	20	25
K0737.2062X30	reinorange RAL 2004	kunststoffbeschichtet	2	M6	13,5	18,5	19,1	28,5	6,5	17,8	29,2	32,2	65	74,5	10,1	20	30
K0737.2062X35	reinorange RAL 2004	kunststoffbeschichtet	2	M6	13,5	18,5	19,1	28,5	6,5	17,8	29,2	32,2	65	74,5	10,1	20	35
K0737.2062X40	reinorange RAL 2004	kunststoffbeschichtet	2	M6	13,5	18,5	19,1	28,5	6,5	17,8	29,2	32,2	65	74,5	10,1	20	40
K0737.2062X45	reinorange RAL 2004	kunststoffbeschichtet	2	M6	13,5	18,5	19,1	28,5	6,5	17,8	29,2	32,2	65	74,5	10,1	20	45
K0737.2062X50	reinorange RAL 2004	kunststoffbeschichtet	2	M6	13,5	18,5	19,1	28,5	6,5	17,8	29,2	32,2	65	74,5	10,1	20	50
K0737.2062X55	reinorange RAL 2004	kunststoffbeschichtet	2	M6	13,5	18,5	19,1	28,5	6,5	17,8	29,2	32,2	65	74,5	10,1	20	55
K0737.2062X60	reinorange RAL 2004	kunststoffbeschichtet	2	M6	13,5	18,5	19,1	28,5	6,5	17,8	29,2	32,2	65	74,5	10,1	20	60
K0737.2082X15	reinorange RAL 2004	kunststoffbeschichtet	2	M8	13,5	18,5	19,1	28,5	6,5	17,8	29,2	32,2	65	74,5	10,1	20	15
K0737.2082X20	reinorange RAL 2004	kunststoffbeschichtet	2	M8	13,5	18,5	19,1	28,5	6,5	17,8	29,2	32,2	65	74,5	10,1	20	20
K0737.2082X25	reinorange RAL 2004	kunststoffbeschichtet	2	M8	13,5	18,5	19,1	28,5	6,5	17,8	29,2	32,2	65	74,5	10,1	20	25
K0737.2082X30	reinorange RAL 2004	kunststoffbeschichtet	2	M8	13,5	18,5	19,1	28,5	6,5	17,8	29,2	32,2	65	74,5	10,1	20	30
K0737.2082X35	reinorange RAL 2004	kunststoffbeschichtet	2	M8	13,5	18,5	19,1	28,5	6,5	17,8	29,2	32,2	65	74,5	10,1	20	35
K0737.2082X40	reinorange RAL 2004	kunststoffbeschichtet	2	M8	13,5	18,5	19,1	28,5	6,5	17,8	29,2	32,2	65	74,5	10,1	20	40
K0737.2082X45	reinorange RAL 2004	kunststoffbeschichtet	2	M8	13,5	18,5	19,1	28,5	6,5	17,8	29,2	32,2	65	74,5	10,1	20	45
K0737.2082X50	reinorange RAL 2004	kunststoffbeschichtet	2	M8	13,5	18,5	19,1	28,5	6,5	17,8	29,2	32,2	65	74,5	10,1	20	50
K0737.2082X55	reinorange RAL 2004	kunststoffbeschichtet	2	M8	13,5	18,5	19,1	28,5	6,5	17,8	29,2	32,2	65	74,5	10,1	20	55
K0737.2082X60	reinorange RAL 2004	kunststoffbeschichtet	2	M8	13,5	18,5	19,1	28,5	6,5	17,8	29,2	32,2	65	74,5	10,1	20	60
K0737.2102X15	reinorange RAL 2004	kunststoffbeschichtet	2	M10	13,5	18,5	19,1	28,5	6,5	17,8	29,2	32,2	65	74,5	10,1	20	15
K0737.2102X20	reinorange RAL 2004	kunststoffbeschichtet	2	M10	13,5	18,5	19,1	28,5	6,5	17,8	29,2	32,2	65	74,5	10,1	20	20
K0737.2102X25	reinorange RAL 2004	kunststoffbeschichtet	2	M10	13,5	18,5	19,1	28,5	6,5	17,8	29,2	32,2	65	74,5	10,1	20	25
K0737.2102X30	reinorange RAL 2004	kunststoffbeschichtet	2	M10	13,5	18,5	19,1	28,5	6,5	17,8	29,2	32,2	65	74,5	10,1	20	30
K0737.2102X35	reinorange RAL 2004	kunststoffbeschichtet	2	M10	13,5	18,5	19,1	28,5	6,5	17,8	29,2	32,2	65	74,5	10,1	20	35
K0737.2102X40	reinorange RAL 2004	kunststoffbeschichtet	2	M10	13,5	18,5	19,1	28,5	6,5	17,8	29,2	32,2	65	74,5	10,1	20	40

# Klemmhebel Zinkdruckguss flach mit Außengewinde, Gewindeinsatz

## Stahl brüniert

### Artikelübersicht

Bestellnummer	Farbe Grundkörper	Oberfläche Grundkörper	Größe	X	D	D1	D2	H	H1	H2	H3	H4	A	A1	B	Zähnezahl	L
K0737.2102X45	reinorange RAL 2004	kunststoffbeschichtet	2	M10	13,5	18,5	19,1	28,5	6,5	17,8	29,2	32,2	65	74,5	10,1	20	45
K0737.2102X50	reinorange RAL 2004	kunststoffbeschichtet	2	M10	13,5	18,5	19,1	28,5	6,5	17,8	29,2	32,2	65	74,5	10,1	20	50
K0737.2102X55	reinorange RAL 2004	kunststoffbeschichtet	2	M10	13,5	18,5	19,1	28,5	6,5	17,8	29,2	32,2	65	74,5	10,1	20	55
K0737.2102X60	reinorange RAL 2004	kunststoffbeschichtet	2	M10	13,5	18,5	19,1	28,5	6,5	17,8	29,2	32,2	65	74,5	10,1	20	60
K0737.3082X15	reinorange RAL 2004	kunststoffbeschichtet	3	M8	16	21,2	22	37	10	23,8	38	42	80	91	11,7	22	15
K0737.3082X20	reinorange RAL 2004	kunststoffbeschichtet	3	M8	16	21,2	22	37	10	23,8	38	42	80	91	11,7	22	20
K0737.3082X25	reinorange RAL 2004	kunststoffbeschichtet	3	M8	16	21,2	22	37	10	23,8	38	42	80	91	11,7	22	25
K0737.3082X30	reinorange RAL 2004	kunststoffbeschichtet	3	M8	16	21,2	22	37	10	23,8	38	42	80	91	11,7	22	30
K0737.3082X35	reinorange RAL 2004	kunststoffbeschichtet	3	M8	16	21,2	22	37	10	23,8	38	42	80	91	11,7	22	35
K0737.3082X40	reinorange RAL 2004	kunststoffbeschichtet	3	M8	16	21,2	22	37	10	23,8	38	42	80	91	11,7	22	40
K0737.3082X45	reinorange RAL 2004	kunststoffbeschichtet	3	M8	16	21,2	22	37	10	23,8	38	42	80	91	11,7	22	45
K0737.3082X50	reinorange RAL 2004	kunststoffbeschichtet	3	M8	16	21,2	22	37	10	23,8	38	42	80	91	11,7	22	50
K0737.3082X55	reinorange RAL 2004	kunststoffbeschichtet	3	M8	16	21,2	22	37	10	23,8	38	42	80	91	11,7	22	55
K0737.3082X60	reinorange RAL 2004	kunststoffbeschichtet	3	M8	16	21,2	22	37	10	23,8	38	42	80	91	11,7	22	60
K0737.3102X15	reinorange RAL 2004	kunststoffbeschichtet	3	M10	16	21,2	22	37	10	23,8	38	42	80	91	11,7	22	15
K0737.3102X20	reinorange RAL 2004	kunststoffbeschichtet	3	M10	16	21,2	22	37	10	23,8	38	42	80	91	11,7	22	20
K0737.3102X25	reinorange RAL 2004	kunststoffbeschichtet	3	M10	16	21,2	22	37	10	23,8	38	42	80	91	11,7	22	25
K0737.3102X30	reinorange RAL 2004	kunststoffbeschichtet	3	M10	16	21,2	22	37	10	23,8	38	42	80	91	11,7	22	30
K0737.3102X35	reinorange RAL 2004	kunststoffbeschichtet	3	M10	16	21,2	22	37	10	23,8	38	42	80	91	11,7	22	35
K0737.3102X40	reinorange RAL 2004	kunststoffbeschichtet	3	M10	16	21,2	22	37	10	23,8	38	42	80	91	11,7	22	40
K0737.3102X45	reinorange RAL 2004	kunststoffbeschichtet	3	M10	16	21,2	22	37	10	23,8	38	42	80	91	11,7	22	45
K0737.3102X50	reinorange RAL 2004	kunststoffbeschichtet	3	M10	16	21,2	22	37	10	23,8	38	42	80	91	11,7	22	50
K0737.3102X55	reinorange RAL 2004	kunststoffbeschichtet	3	M10	16	21,2	22	37	10	23,8	38	42	80	91	11,7	22	55
K0737.3102X60	reinorange RAL 2004	kunststoffbeschichtet	3	M10	16	21,2	22	37	10	23,8	38	42	80	91	11,7	22	60